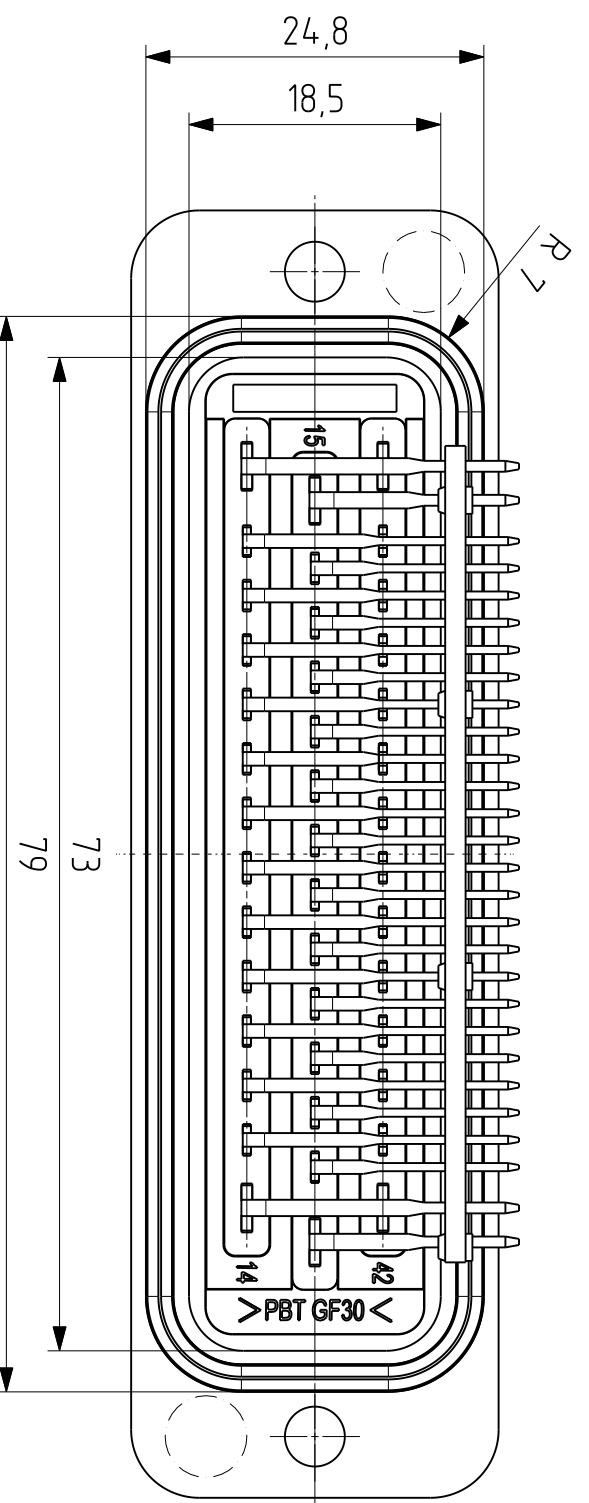
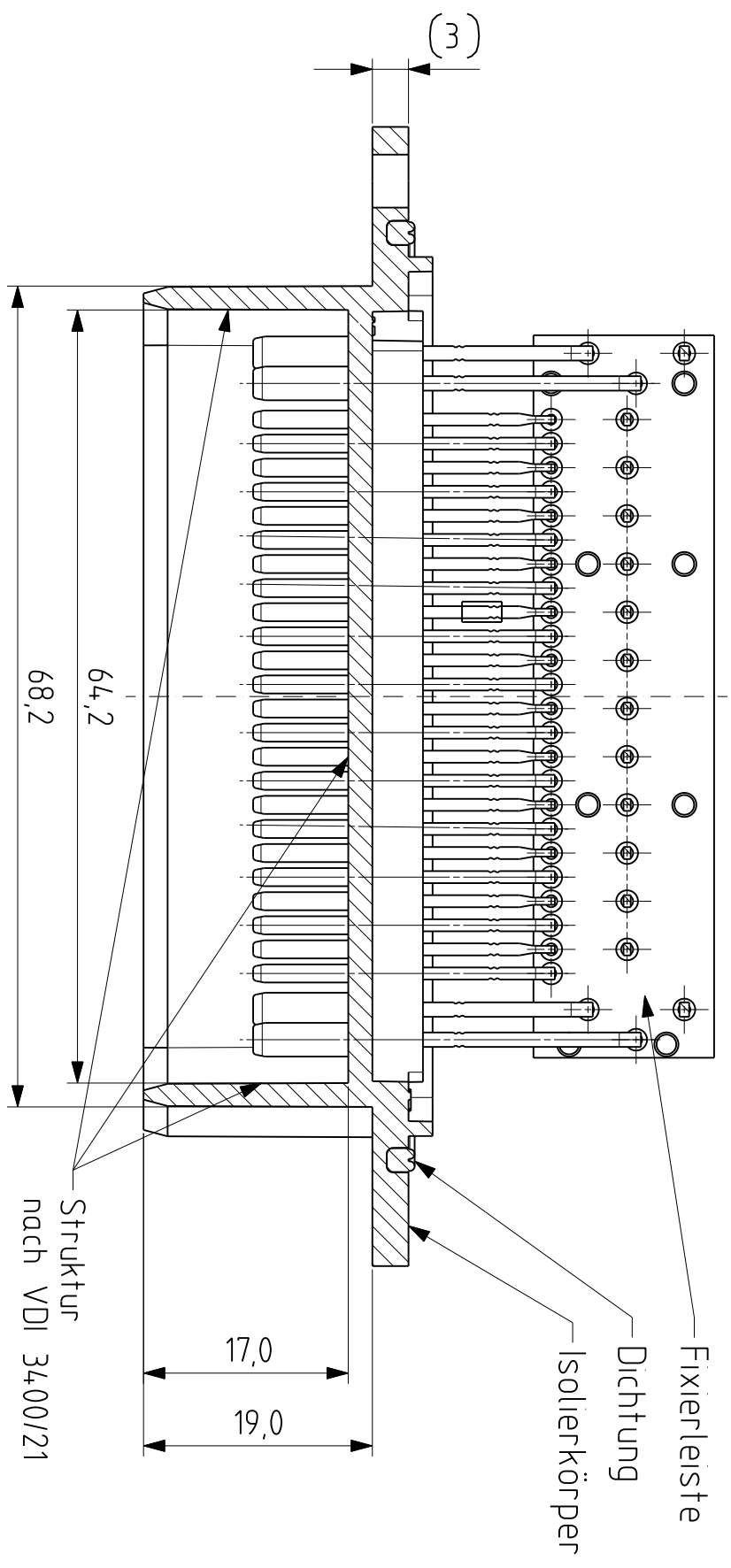
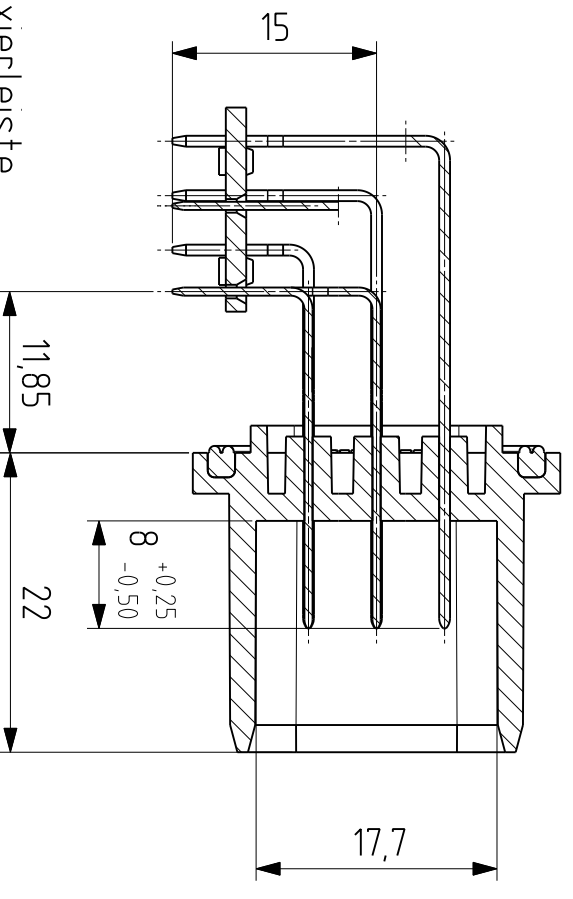
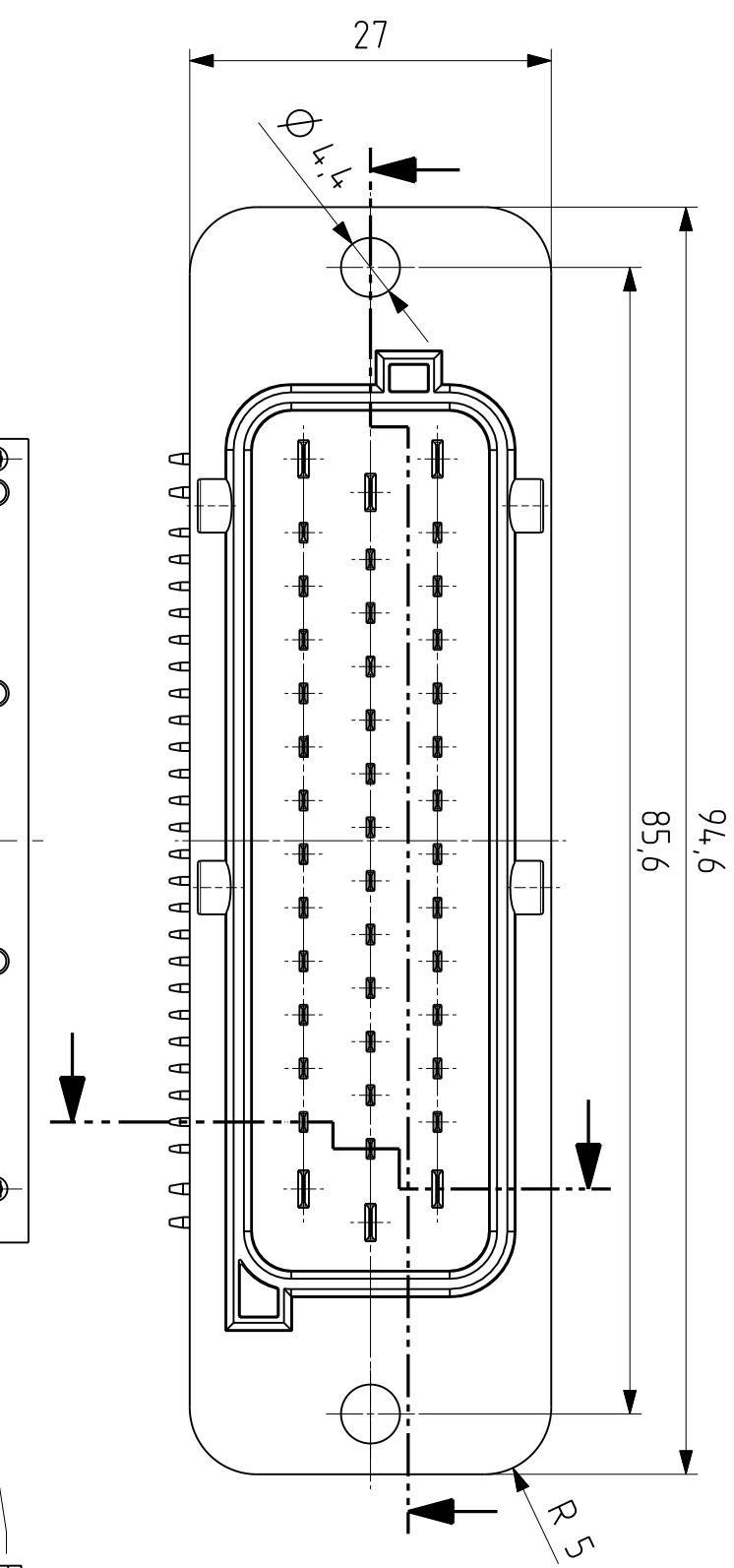
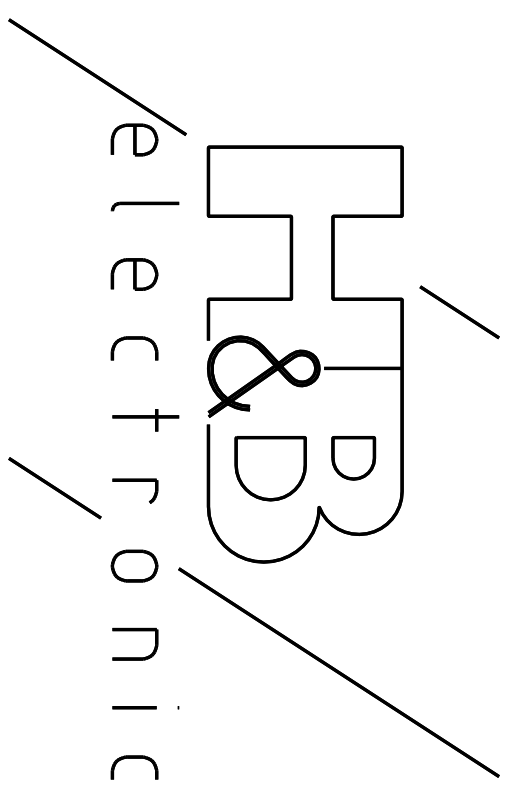
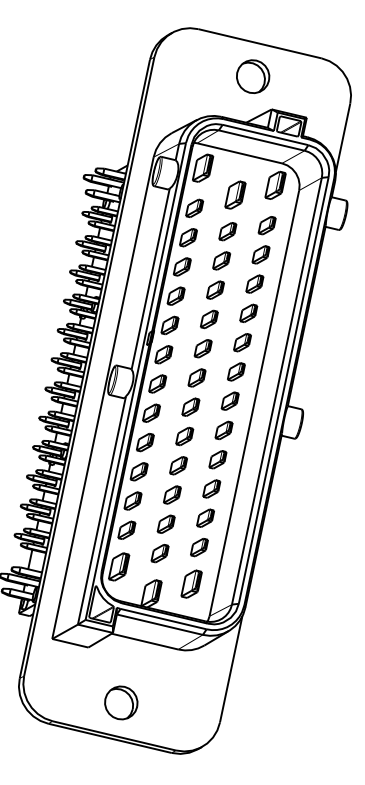


Empfohlenes Leiterplatten Layout



M 11



Passend für Gehäuse:
H&B-Nr. 19292 klein
H&B-Nr. 19293 groß

Technische Daten:

- Material:**
Isolierkörper: PBT-GF30
Fixierleiste: PC farblos
Dichtung: Silikon rot
- Kontakte:**
Abmessung: 2,8x0,8 und 1,5x0,6
Material: CuZn15
Oberfläche: Sn über Ni
- Temperaturbereich:**
2,8er -40°C - +130°C
1,5er -40°C - +120°C
- Betriebsstrom:**
2,8er 30A (bei 20°C)
1,5er 10A (bei 20°C)

Empfohlener Gegenstecker momentan nicht verfügbar
(Stecker gesicht + Kodierung nach AMP ML 42 pol 963224)

Verwertung, Vervielfältigung und Mitteilung an Dritte - auch auszugsweise - nur mit unserer schriftlichen Zustimmung		UGS-KX 3D CAD		H&B-Nr. 19308	
Name		PROJ. NAME		Werkstoff	
Name		Name		siehe Technische Daten	
Datum		Datum		Zeichnungsnummer	
05.08.2010		19.07.2010		42P Messerleiste für DG Kodierung C1 li	
15.02.10		19.07.2010		01-VZ-19308-00	
15.02.10		19.07.2010		AZ	
15.02.10		19.07.2010		Blatt 1/1	
15.02.10		19.07.2010		101 Aktiv	
15.02.10		19.07.2010		00	

Technische Änderungen vorbehalten