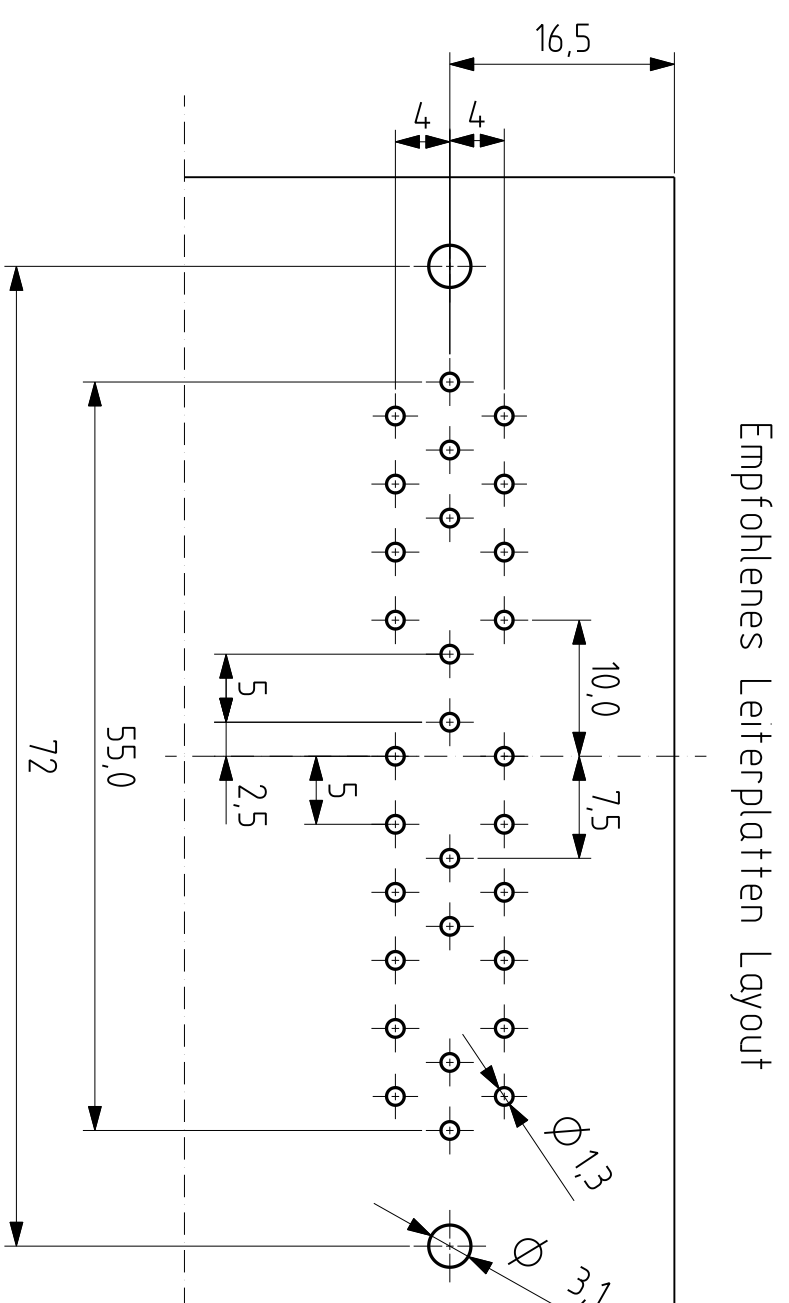
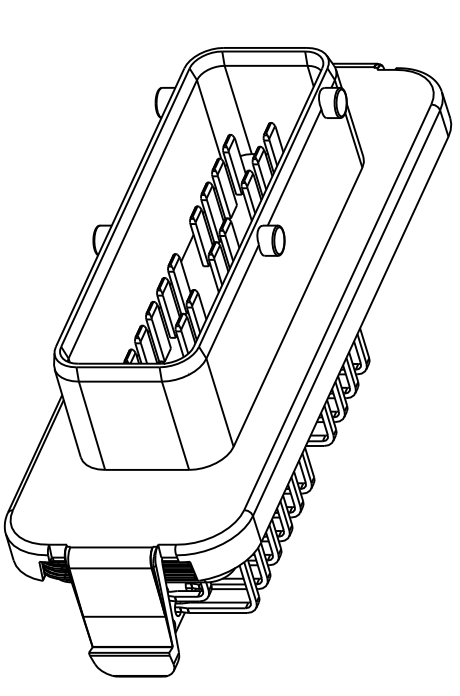
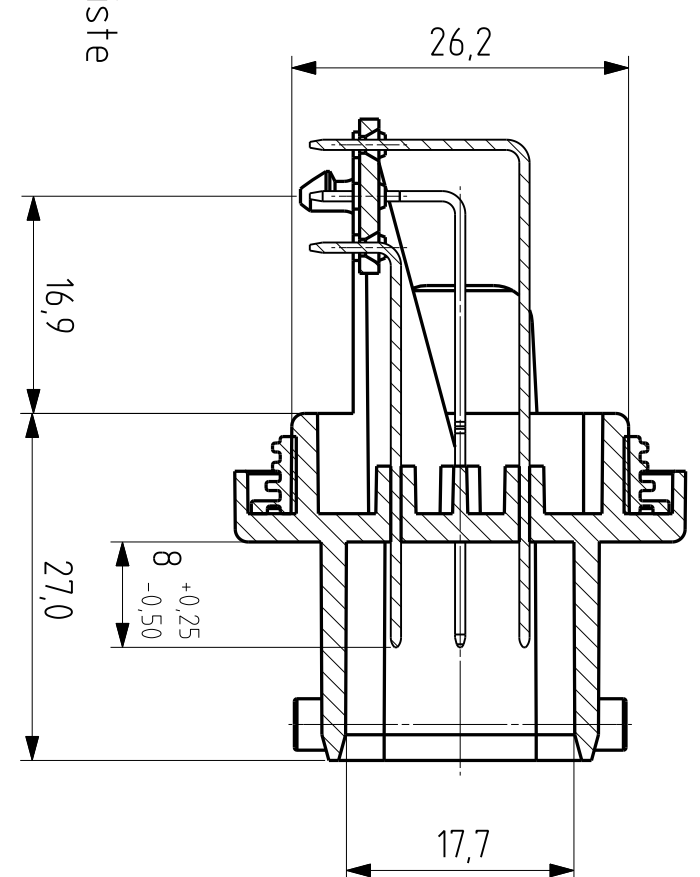
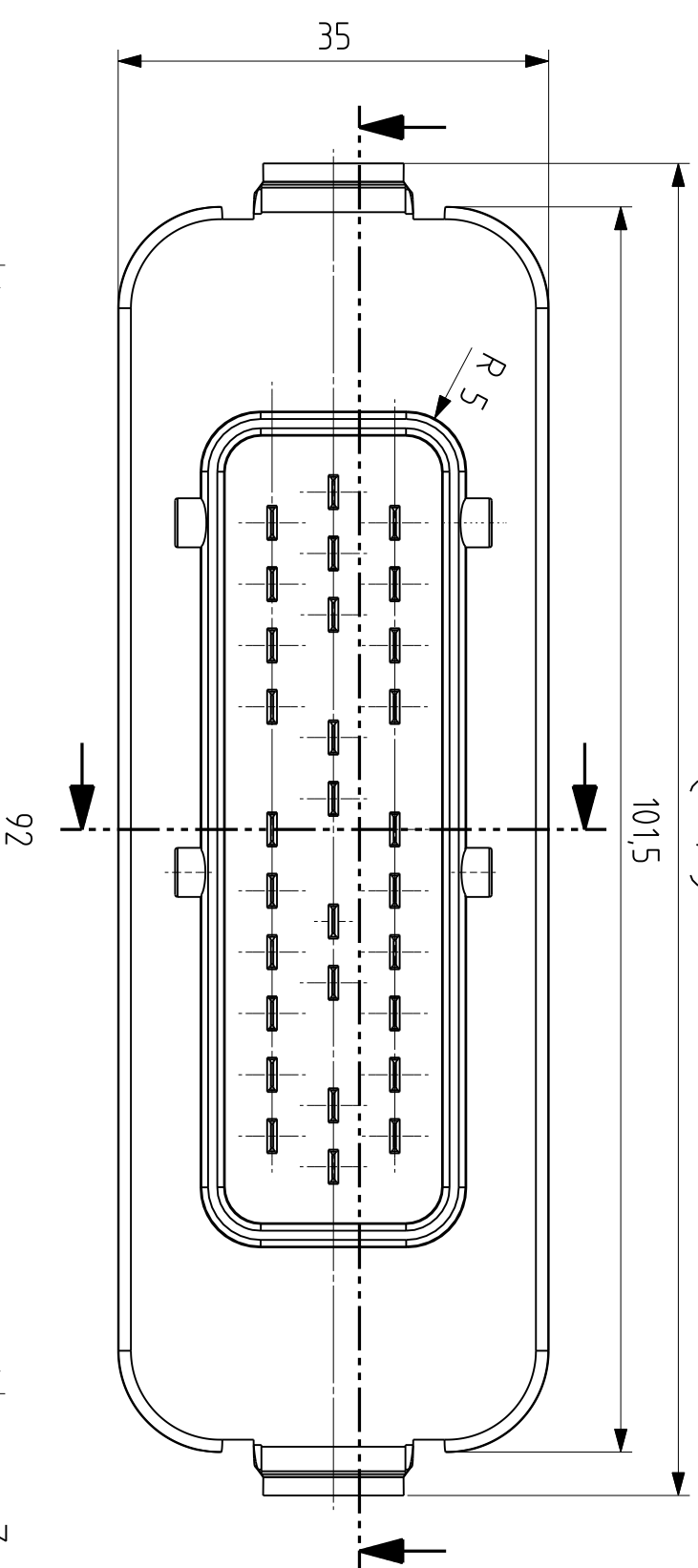
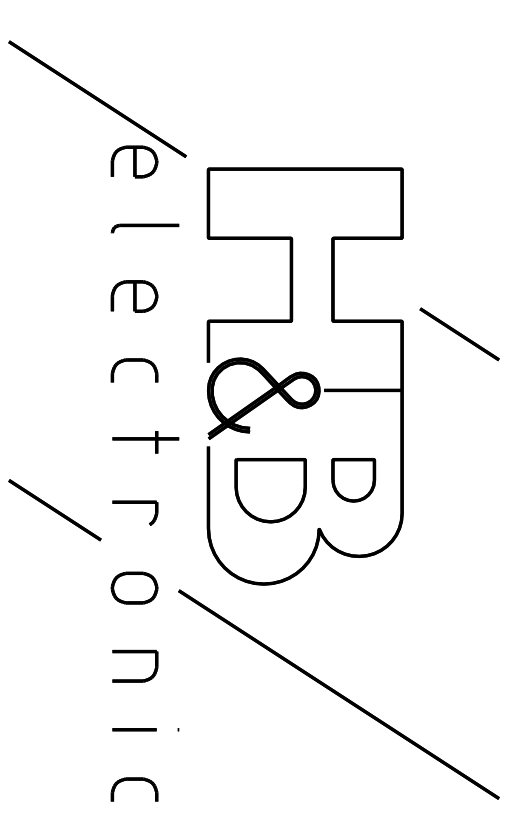


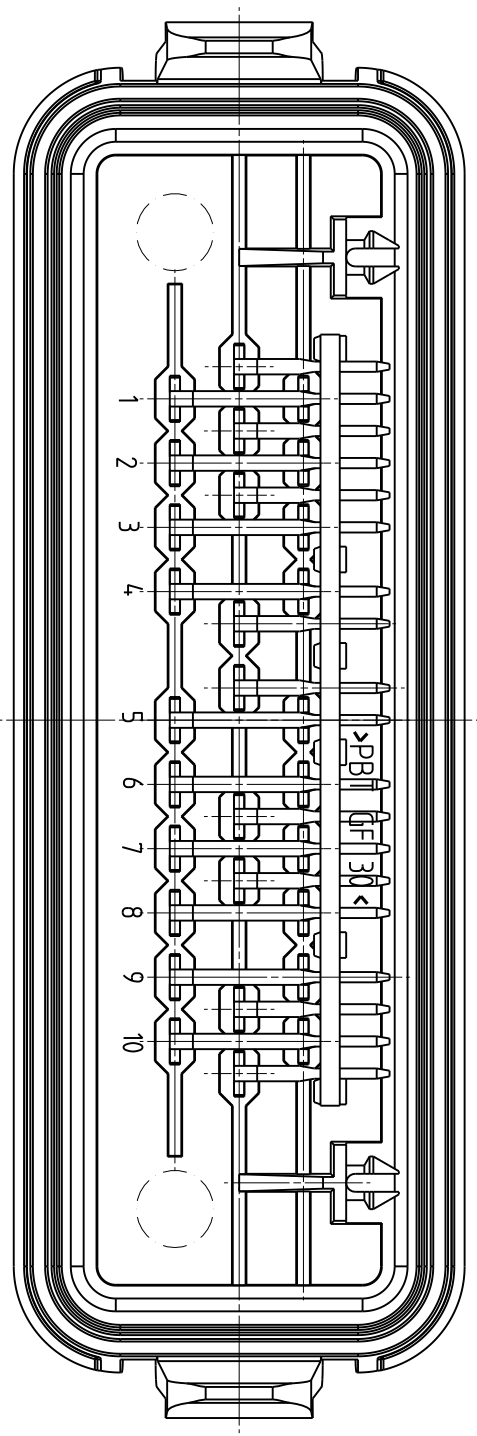
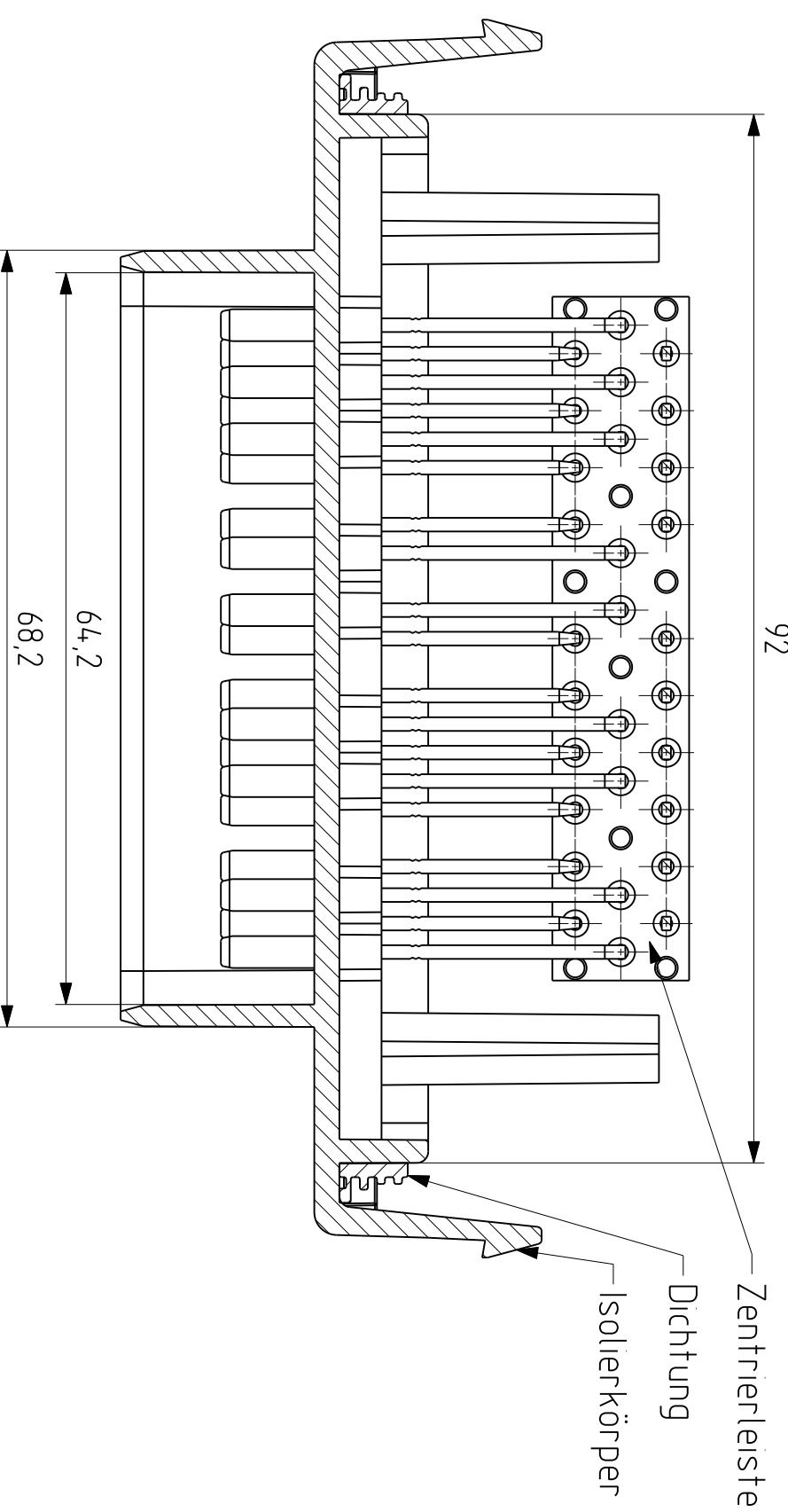
(108,6)



Empfohlenes Leiterplatten Layout



M11



Passend für Gehäuse:
H&B-Nr. 1814.0 kurz
H&B-Nr. 1924.2 lang

Technische Daten:

- Material:**
Isolierkörper: PBT-GF30
Fixierleiste: PC farblos
Dichtung: Silikon rot
- Kontakte:**
Abmessung: 2,8x0,8
Material: CuZn15
Oberfläche: Sn über Ni
- Temperaturbereich:**
-40°C - +130°C
- Betriebsstrom:**
30A (bei 20°C)

Empfohlener Gegenstecker Tyco 963223
(Steckergesicht nach AMP ML 29 pol 963221)

Verwertung, Vervielfältigung und Mittelung an Dritte - auch aus- weise - nur mit unserer schrift- lichen Zustimmung		Ugs-Nr. 3D CAD		MdBstb Werkstoff	
		PROJ-NAME		siehe Technische Daten	
		Name		29p Messerleiste	
		Datum		Zeichnungsnummer	
		Erstellt 21.04.2010		03- VZ-18139-02	
		15 erstellt 08.12.2005		101 Aktiv	
		H&B/VS 11		A2	
		H&B/VS 37950		Blatt 0/0	
		05 10.4.2.5			
2 Stückanzahl		06.08.2010			
1 Freigabe ERP v 2002/20		14.07.2008			
0 Ausgaberechnung		24.10.2006			
Zust		Änderung		Datum	
		Name		Semestr 8 • 0-7592	
		Datum		Dateiprogram	
		Name		Proj.-Nr. E-07.006.05/04	
		Datum		101 Aktiv	
		Name		02	

Technische Änderungen vorbehalten