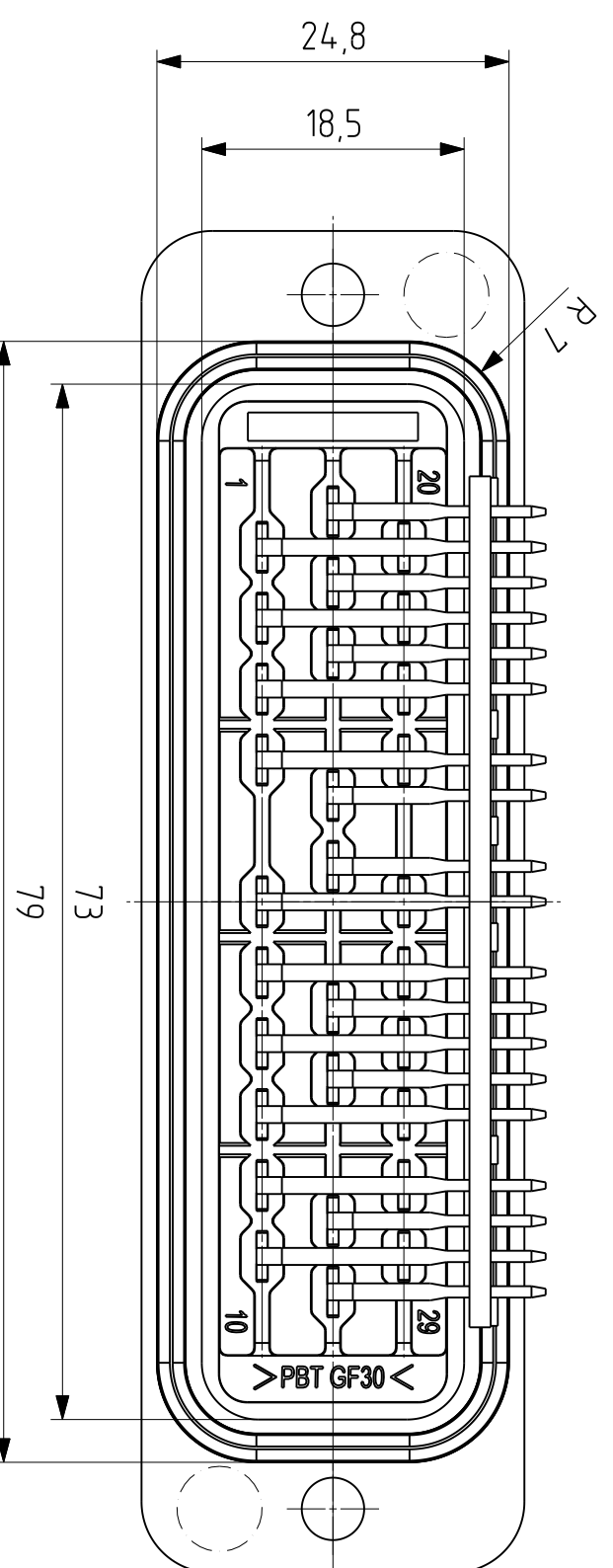
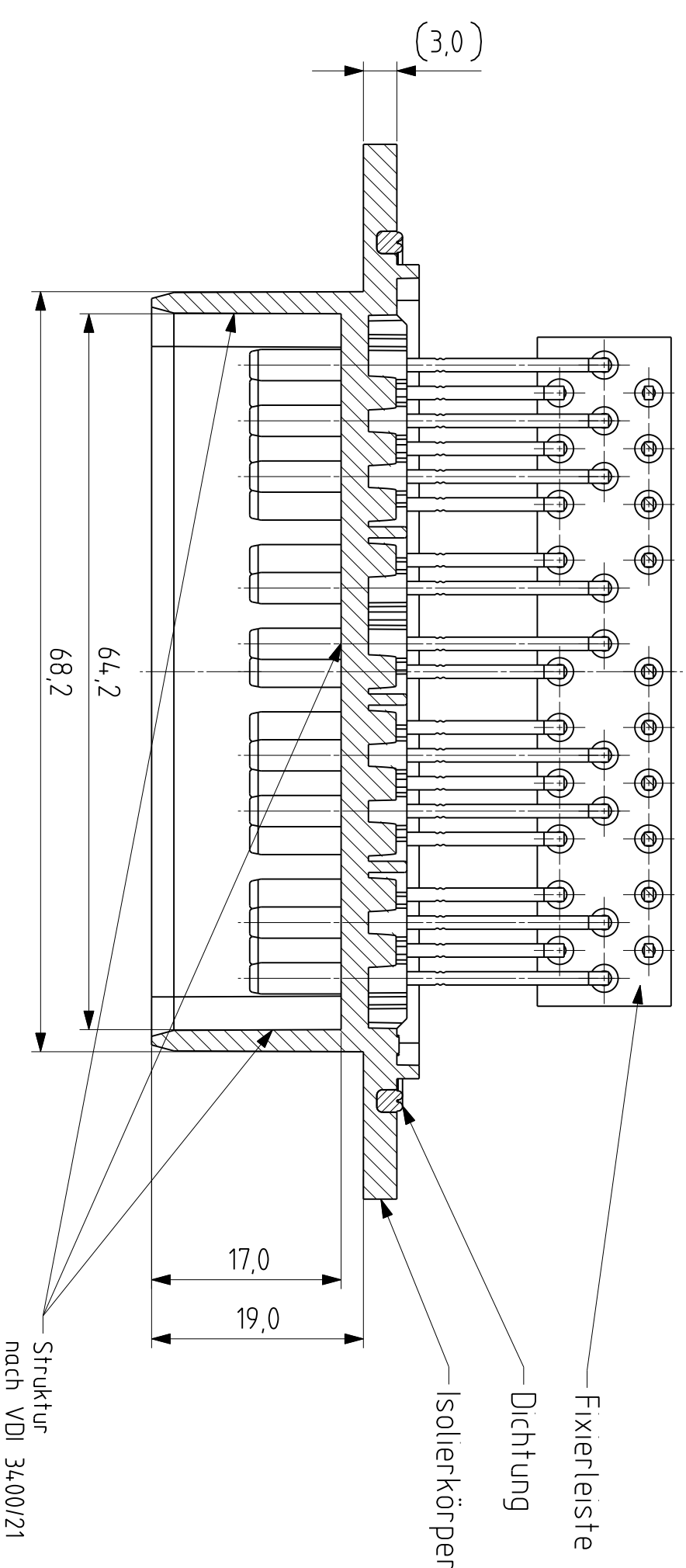
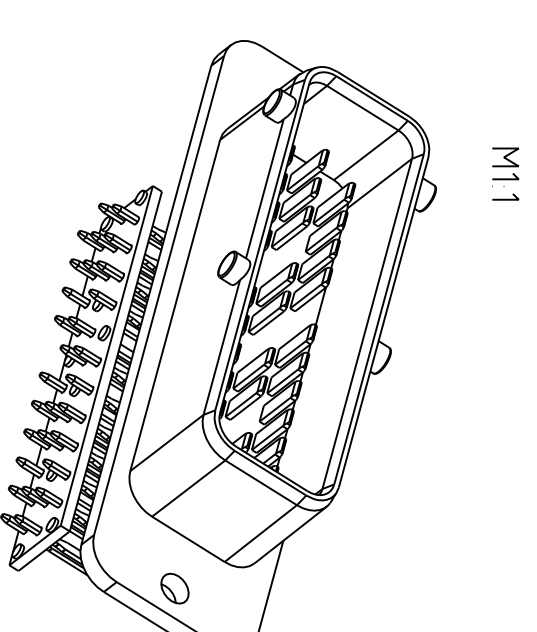
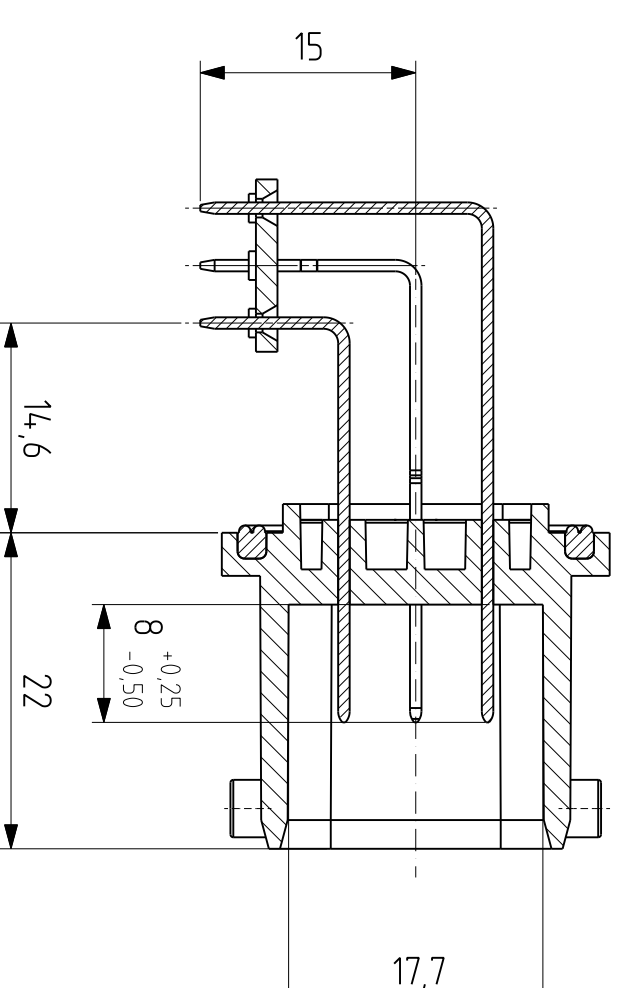
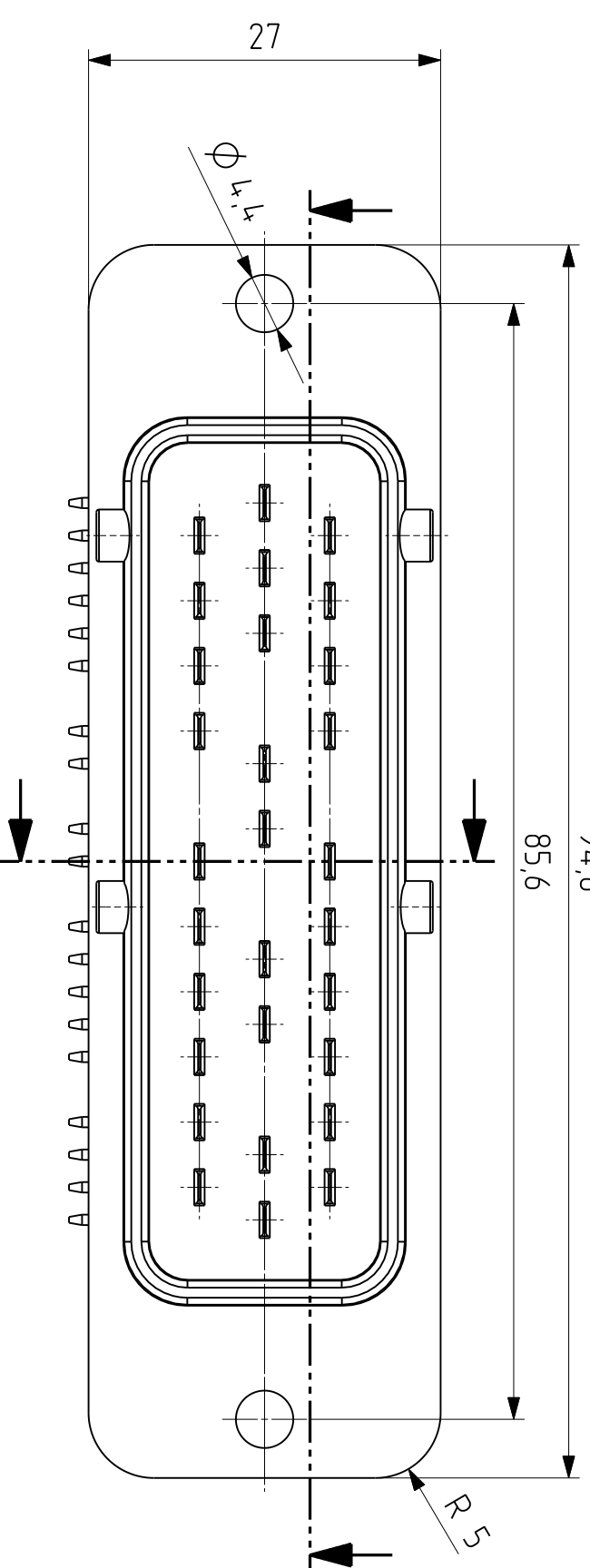


Empfohlenes Leiterplatten Layout



Passend für Gehäuse:
H&B-Nr. 19292 Klein
H&B-Nr. 19293 groß

Technische Daten:

- Material:**
Isolierkörper: PBT-GF30
Fixierleiste: PC farblos
Dichtung: Silikon rot
- Kontakte:**
Abmessung: 2,8x0,8
Material: CuZn15
Oberfläche: Sn über Ni
- Temperaturbereich:**
-4,0°C - +130°C
- Betriebsstrom:**
30A (bei 20°C)

Empfohlener Gegenstecker Tyco 963223
(Steckerseitig + Kodierung nach AMP ML 29 pol 963221)

Verwertung, Vervielfältigung und Mittelung an Dritte - auch aus- weise - nur mit unserer schrift- lichen Zustimmung		UGS-MX 3D CAD		M11H&B-Nr 19297	
Name		PROJ.MITM		Werkstoff	
Datum		Name		siehe Technische Daten	
Erstellt 23.07.2010		Datei		29p Messerleiste für DG Kodierung N II	
15_aktuell 30.06.2010		proj01		Zeichnungsnummer	
H&B/VS 02		05 01		01- VZ-19297-00	
H&B/DS 15 4.09.12		05 1194-9		Blatt 1/1	

Technische Änderungen vorbehalten