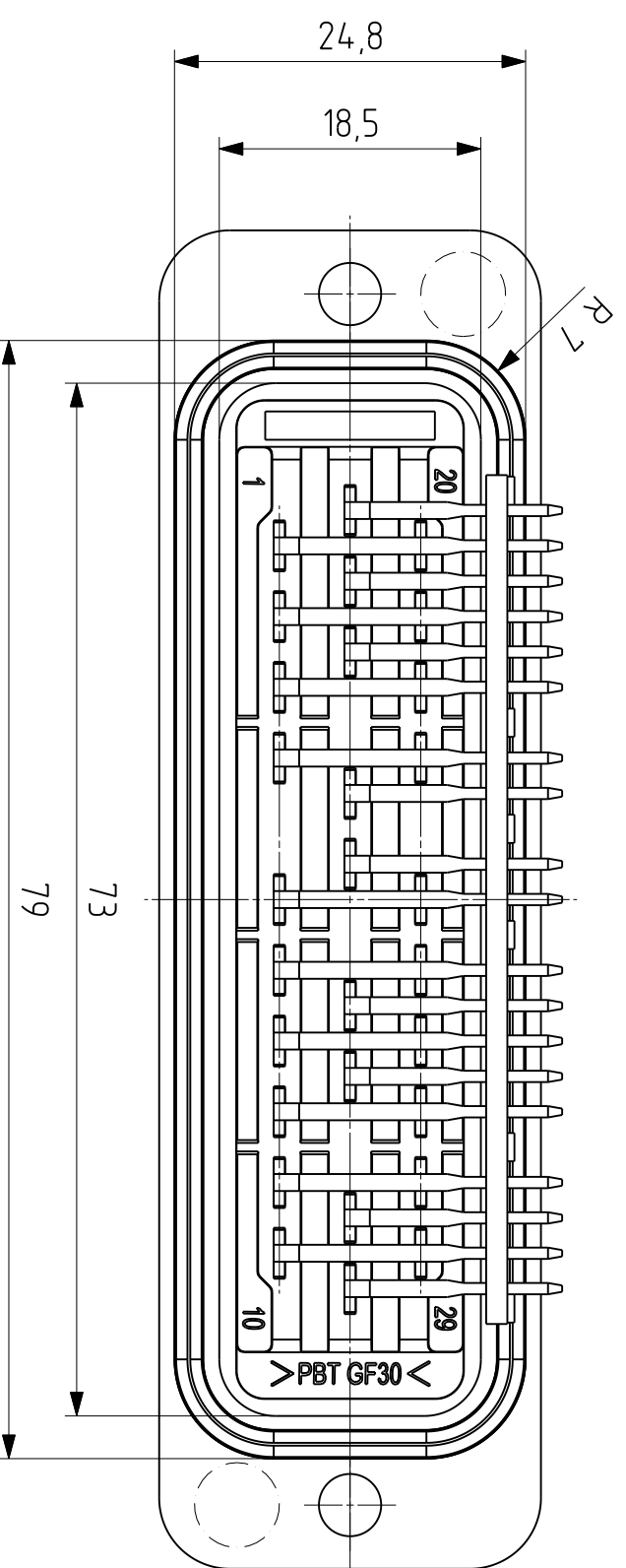
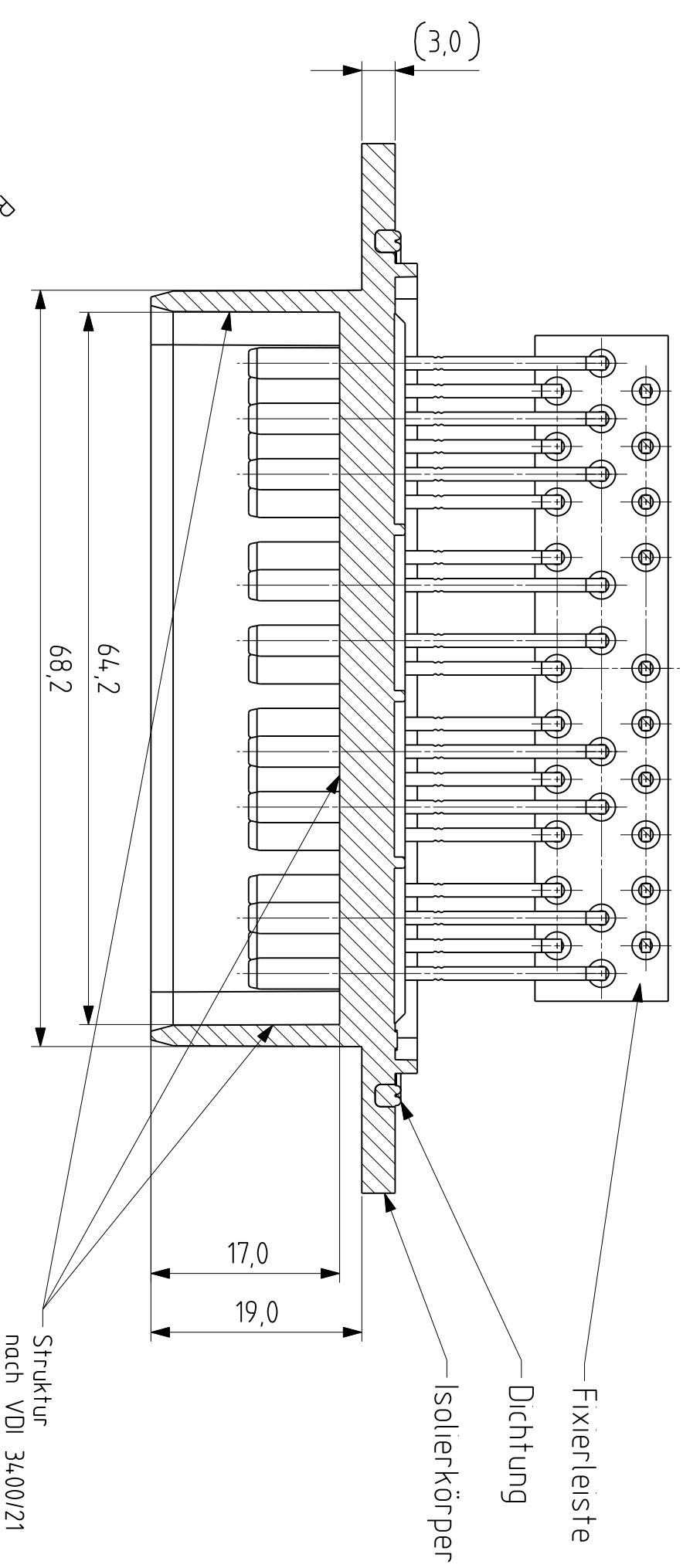
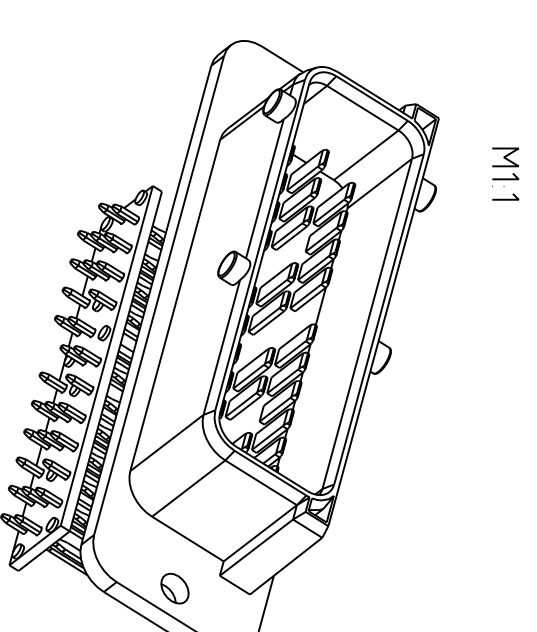
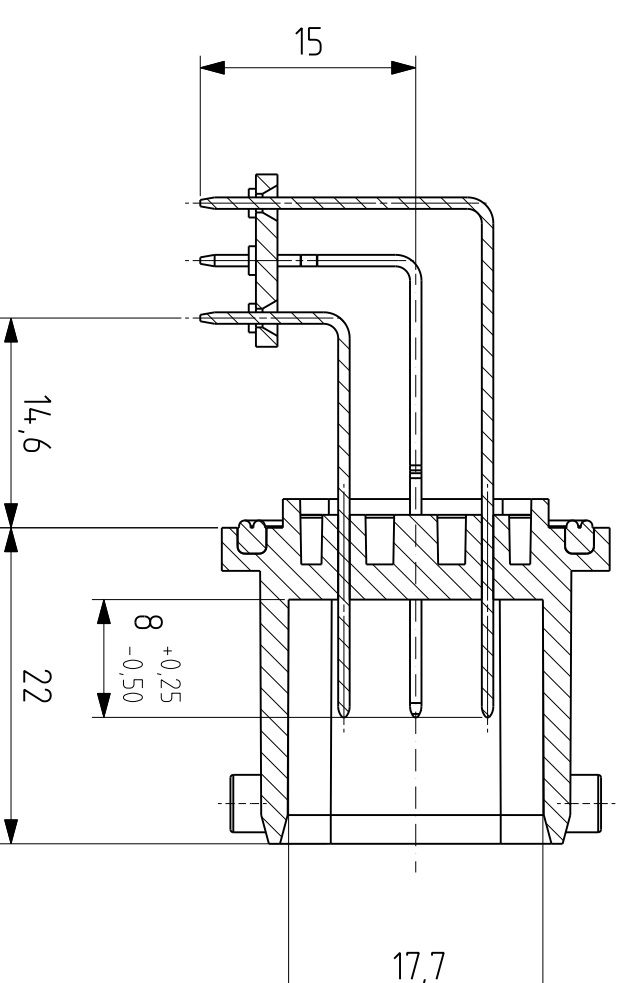
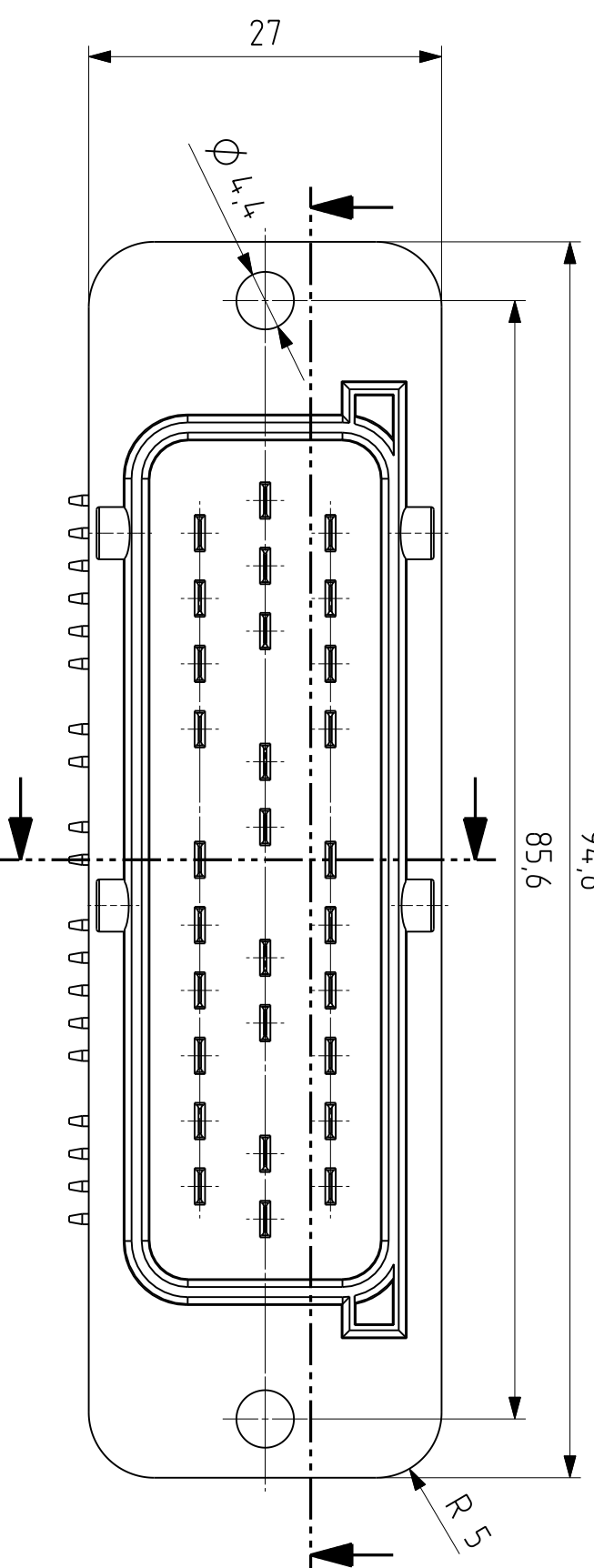


Empfohlenes Leiterplatten Layout



Passend für Gehäuse:
H&B-Nr. 19292 Klein
H&B-Nr. 19293 groß

Technische Daten:

Material:
Isolierkörper: PBT-GF30
Fixierleiste: PC farblos
Dichtung: Silikon rot

Kontakte:
Abmessung: 2,8x0,8
Material: CuZn15
Oberfläche: Sn über Ni

Temperaturbereich:
-4,0°C - +130°C

Betriebsstrom:
30A (bei 20°C)

Empfohlener Gegenstecker Tyco 963223
(Steckerseitig + Kodierung nach AMP ML 29 pol 963221)

Verwertung, Vervielfältigung und Mittelung an Dritte - auch aus- weise - nur mit unserer schrift- lichen Zustimmung	Ugs-Nr. 3D CAD	19300
	PROJ.-NAME	19300
	Name	29p Messerleiste für DG Kodierung A1 II
	Datum	05.08.2010
	Erstellt	IS_KEH/ML
	Prüft	MS_01
	Freigegeben	MS_12956
	Freigegeben	MS_12956

29p Messerleiste für DG Kodierung A1 II

H&B-Nr. 19300

Werkstoff siehe Technische Daten

Zeichnungsnummer
01- VZ-19300-00

Proj.-Nr. E-10074, 101 Aktiv

A2

Technische Änderungen vorbehalten