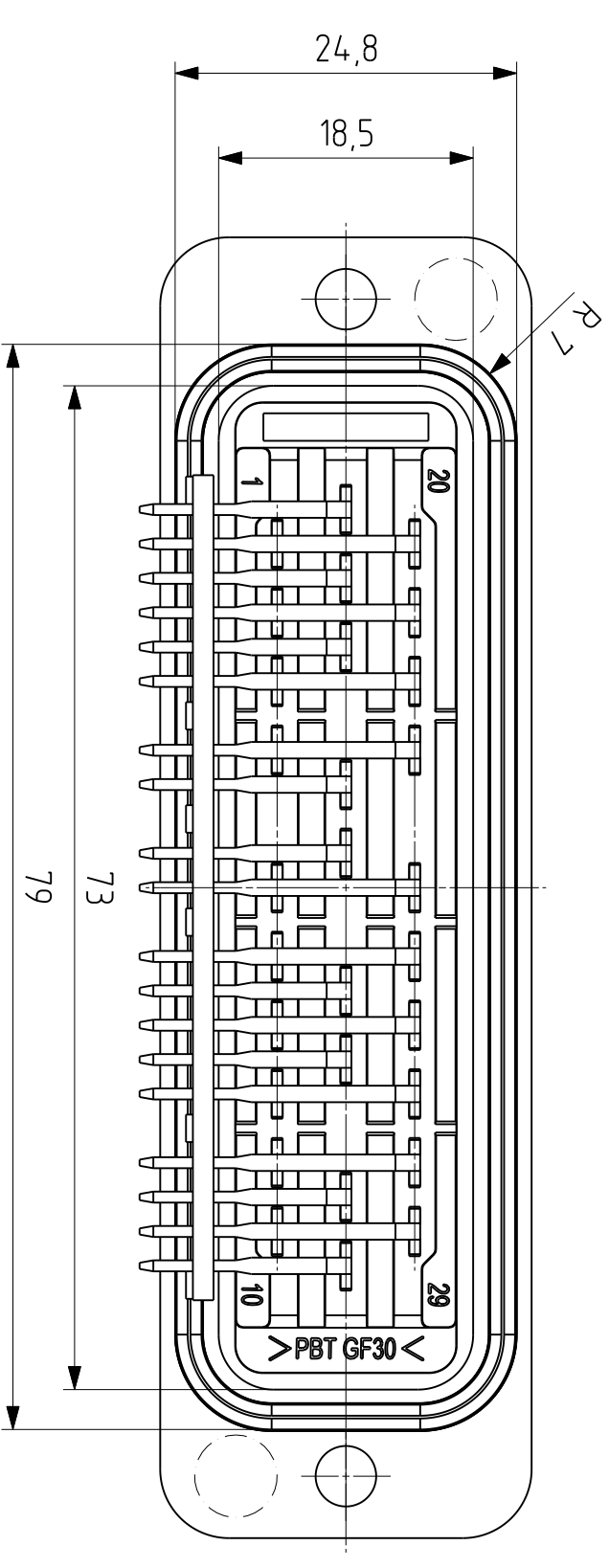
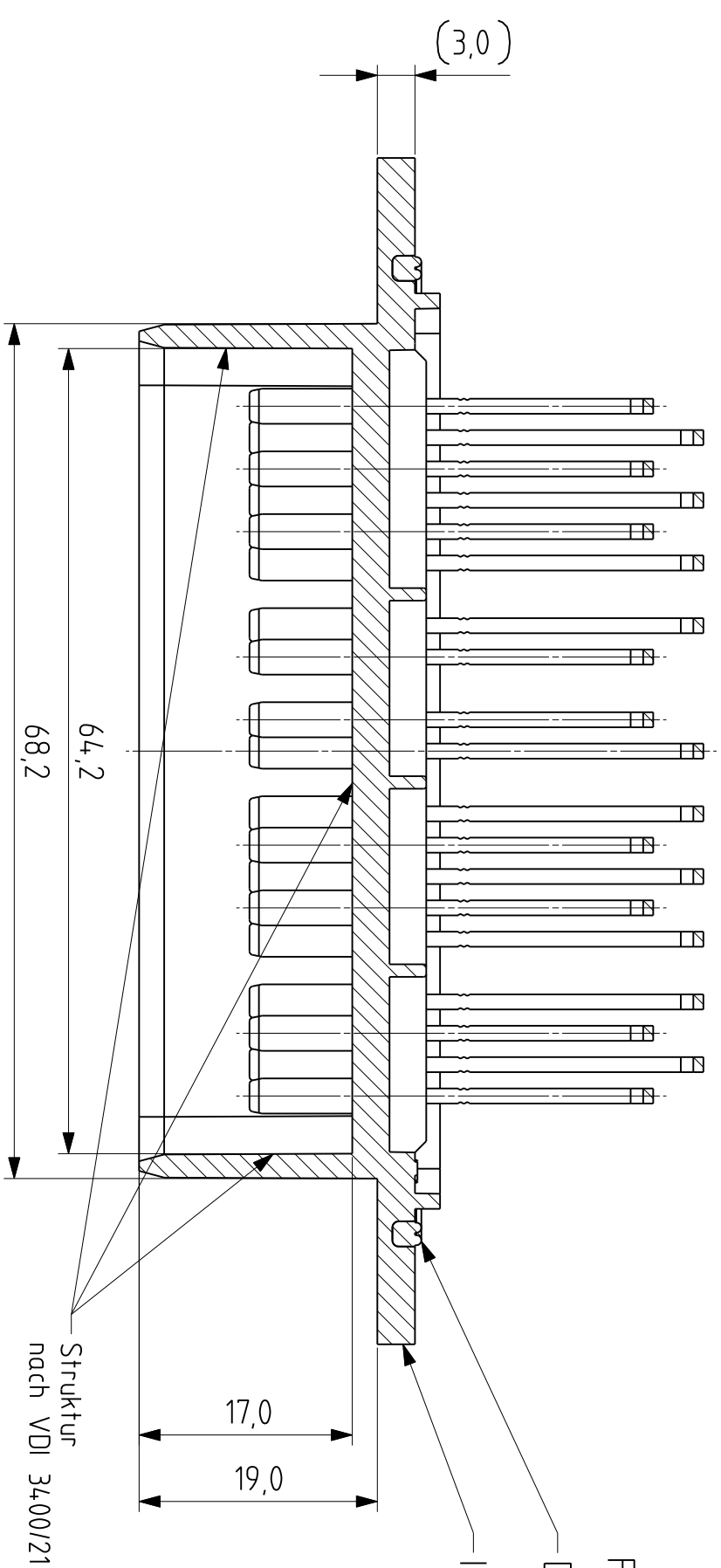
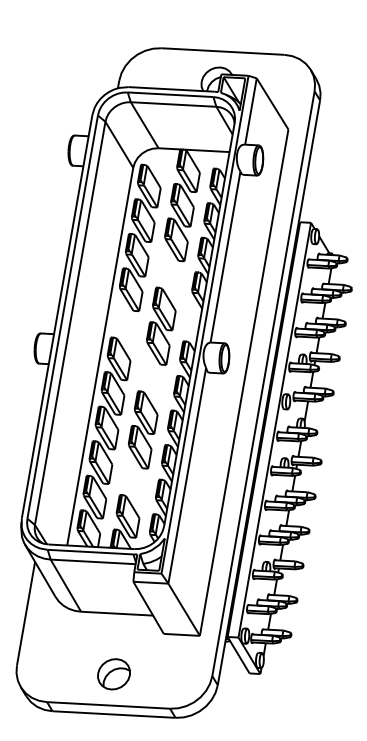
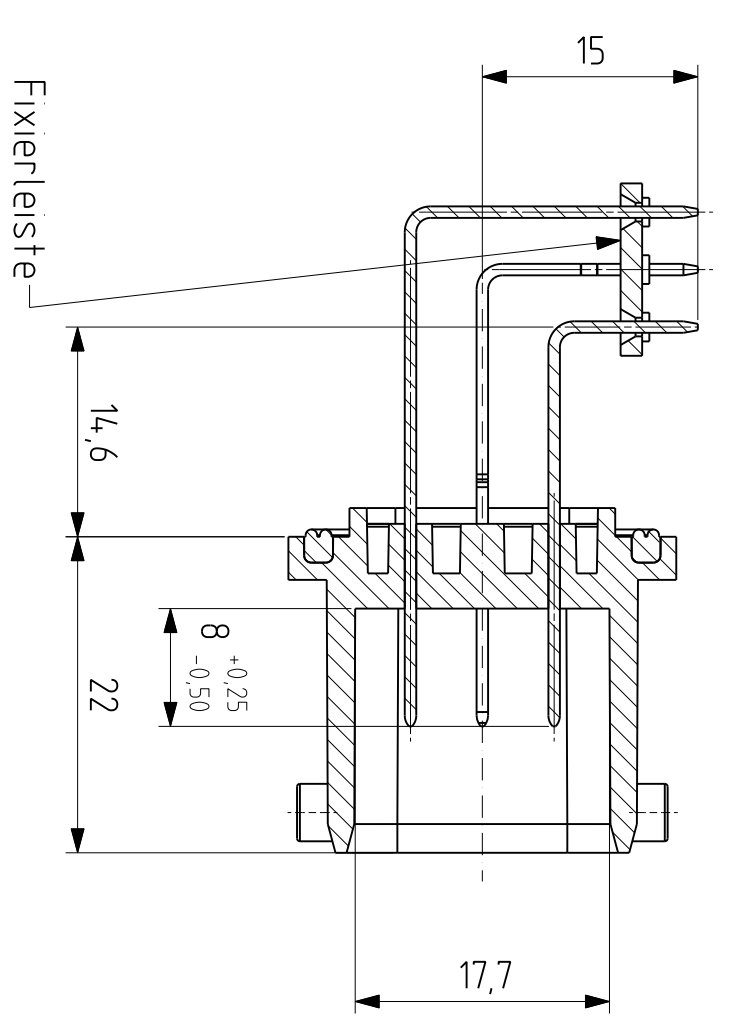
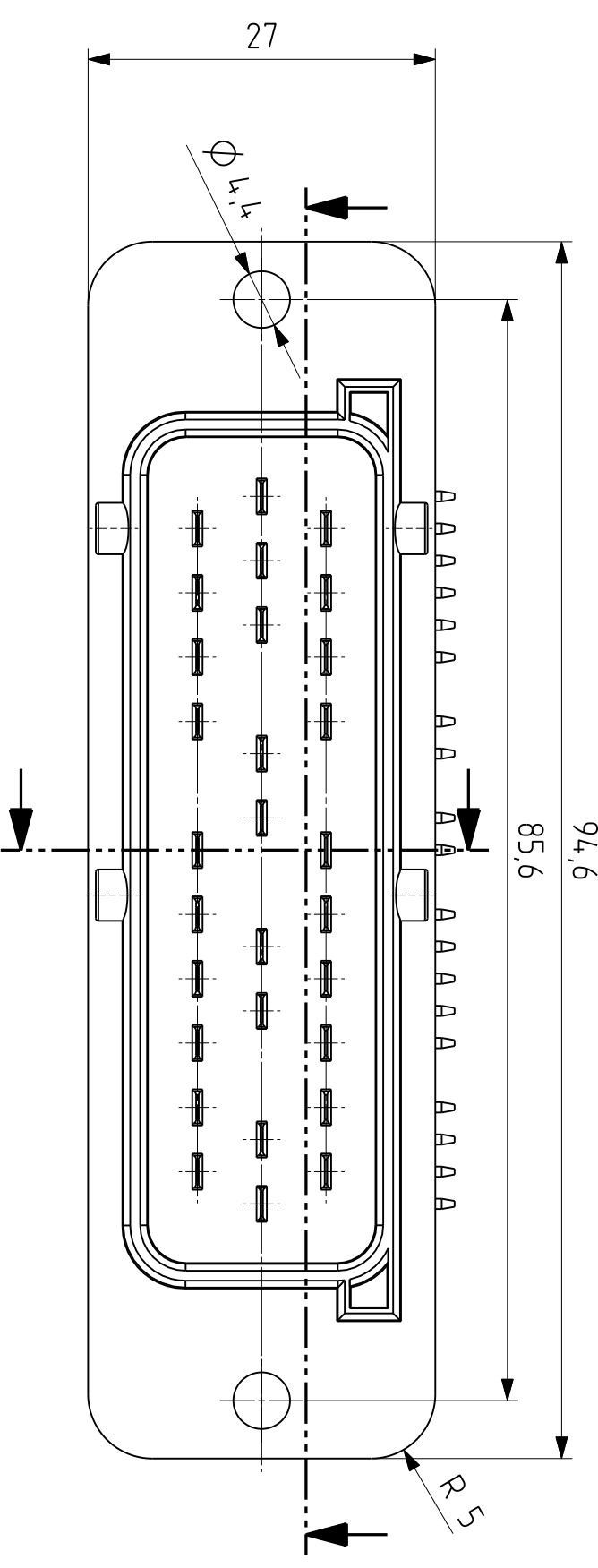
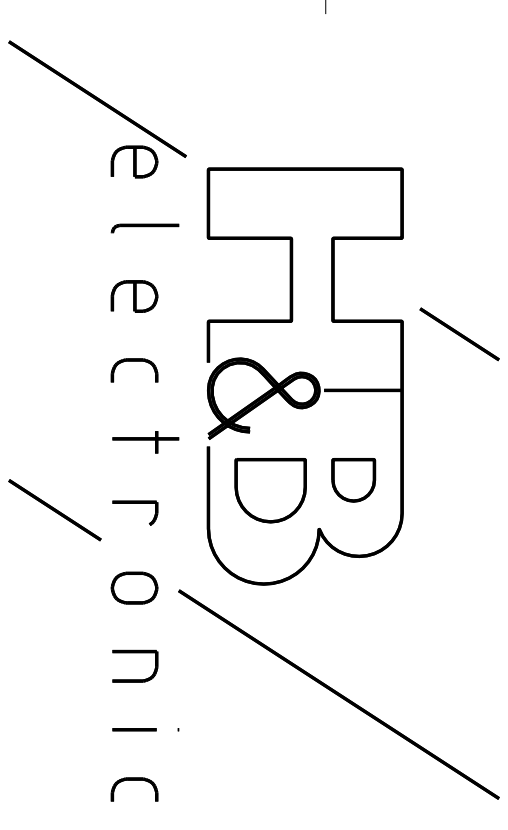


Empfohlenes Leiterplatten Layout



**Passend für Gehäuse:**  
 H&B-Nr. 19292 Klein  
 H&B-Nr. 19293 groß

**Technische Daten:**  
**Material:**  
 Isolierkörper: PBT-GF30  
 Fixierleiste: PC farblos  
 Dichtung: Silikon rot  
**Kontakte:**  
 Abmessung: 2,8x0,8  
 Material: CuZn15  
 Oberfläche: Sn über Ni

Empfohlener Gegenstecker Tyco 963223  
 (Steckerseite + Kodierung nach AMP ML 29 pol 963221)

Verwertung, Vervielfältigung und Mittelung an Dritte - auch aus- zusweise - nur mit unserer schrift- lichen Zustimmung	Ugs-WK 3D CAD	Maßstab Verstärker	19302
	PROJ. NAME	siehe Technische Daten	

Erstellt	05.08.2010	Name	29p Messerleiste für DG Kodierung A1 re
IS_KRHEIL	TK6/300	proj01	
H&B/VS	02	05	
H&B/DS	4.09.77	05	
		12.816	

Zust	Änderung	Datum	Name	Semestr 8 - 0-2592	Dezemp/rom	Prj.-Nr. E-10074	101 Aktiv	00	
0	Ausgabezeichnung	19.07.2010	proj01						
Zeichnungsnummer							01-	VZ-19302-00	A2
Bilgt. Nr.									

Technische Änderungen vorbehalten