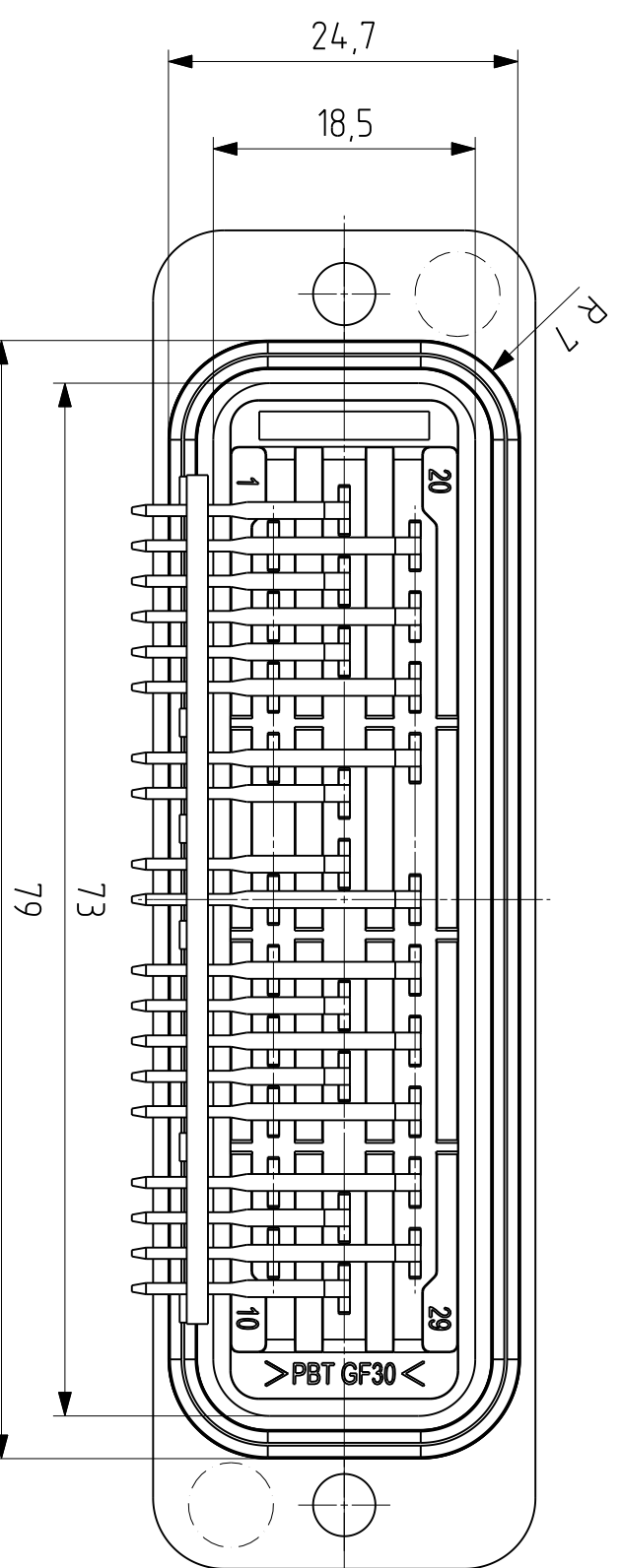
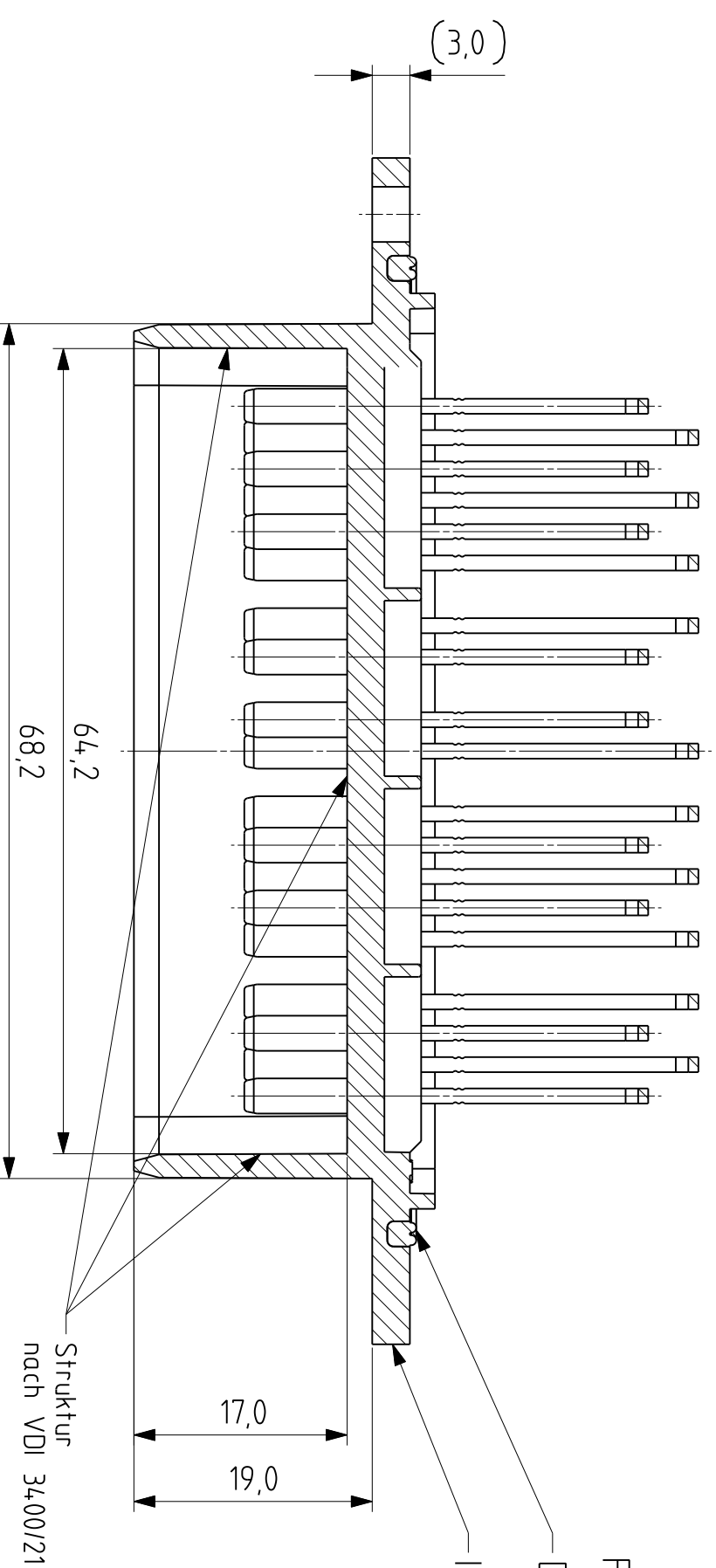
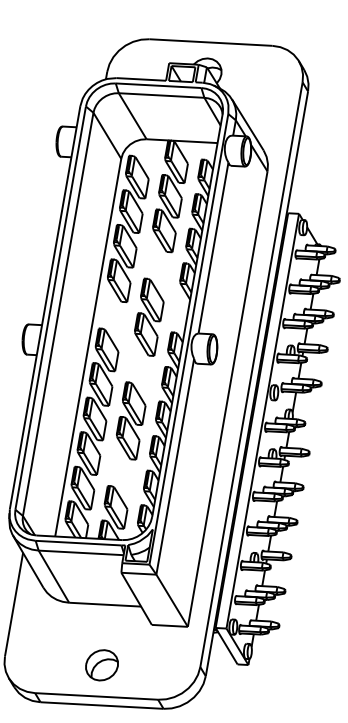
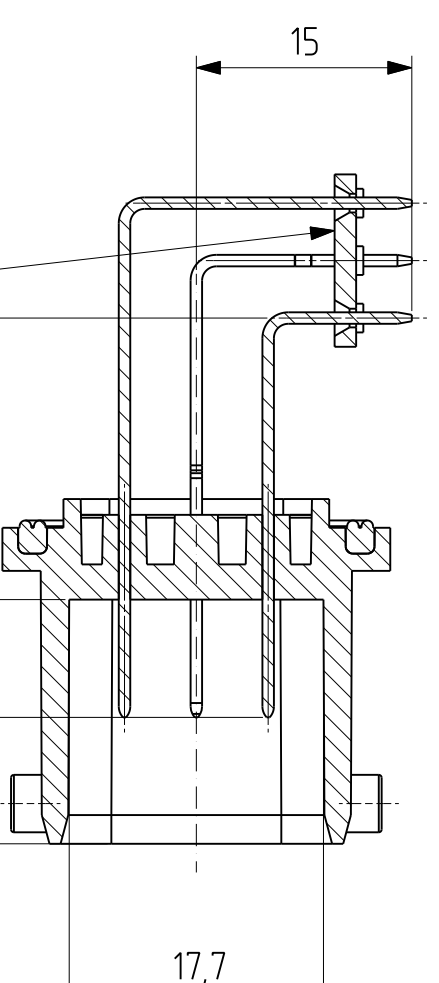
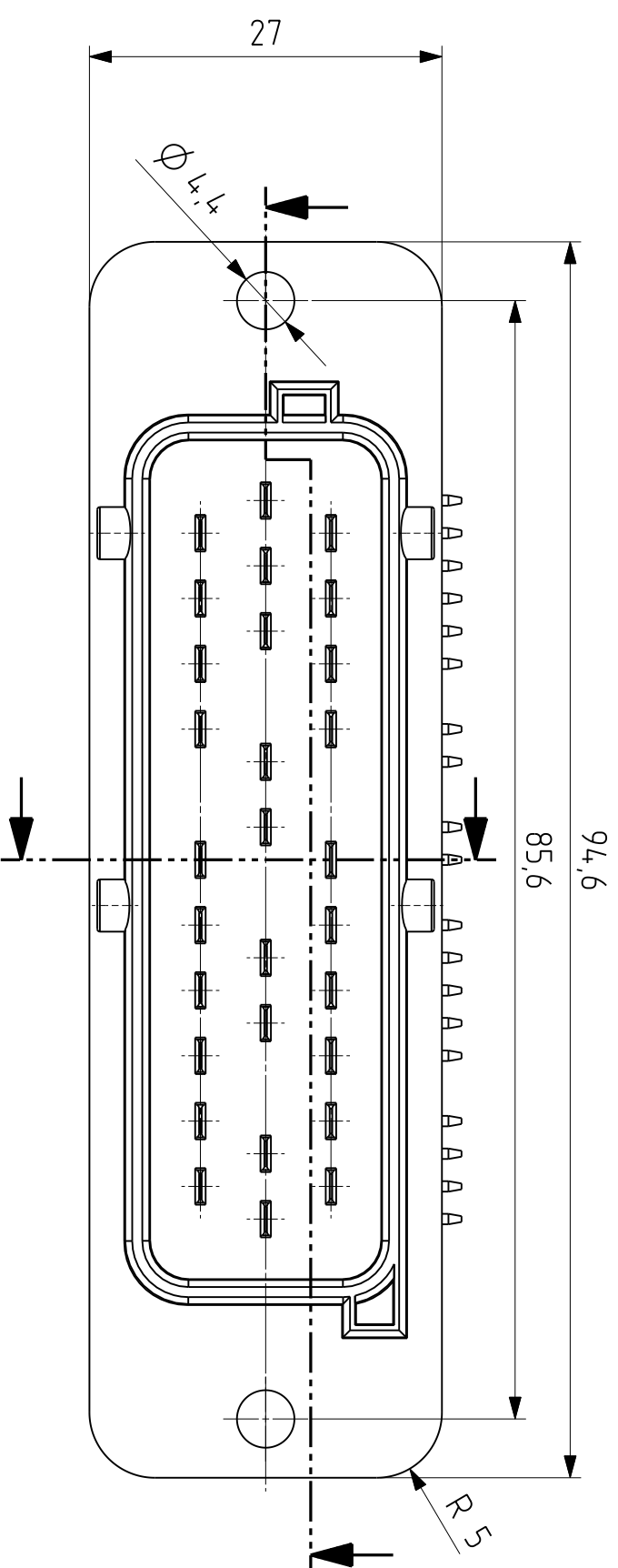


Empfohlenes Leiterplatten Layout



**Passend für Gehäuse:**  
H&B-Nr. 19292 Klein  
H&B-Nr. 19293 groß

**Technische Daten:**

**Material:**  
Isolierkörper: PBT-GF30  
Fixierleiste: PC farblos  
Dichtung: Silikon rot

**Kontakte:**  
Abmessung: 2,8x0,8  
Material: CuZn15  
Oberfläche: Sn über Ni

**Temperaturbereich:**  
-4,0°C - +130°C

**Betriebsstrom:**  
30A (bei 20°C)

Empfohlener Gegenstecker Tyco 963223  
(Steckerseite + Kodierung nach AMP ML 29 pol 963221)

Verwertung, Vervielfältigung und Mittelung an Dritte - auch aus- zugsweise - nur mit unserer schrift- lichen Zustimmung	Ugs-WK 3D CAD	Maßstab Verstärker	19305
	PROJ. NAME	siehe Technische Daten	

Erstellt	05.08.2010	Name	29p Messerleiste für DG Kodierung B1 re
IS_KRHEIL	TK6/300	objekt	
H&B/VS	02	BS	01
H&B/DS	4.09.81	BS	12826

Zust	0	Änderung	19.07.2010	proj01	H&B electronics	Zeichnungsnummer	01- VZ-19305-00	Blatt	A2
Ausgabezeichnung						Proj.-Nr.	E-10074	101	Aktiv
Ausgabezeichnung						Proj.-Nr.	E-10074	101	Aktiv