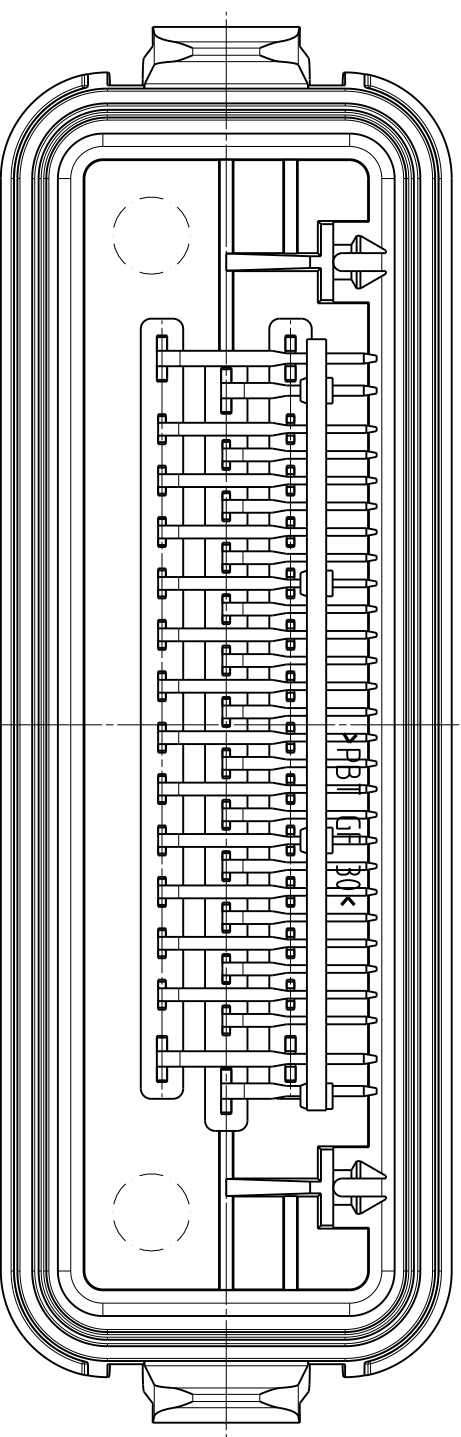
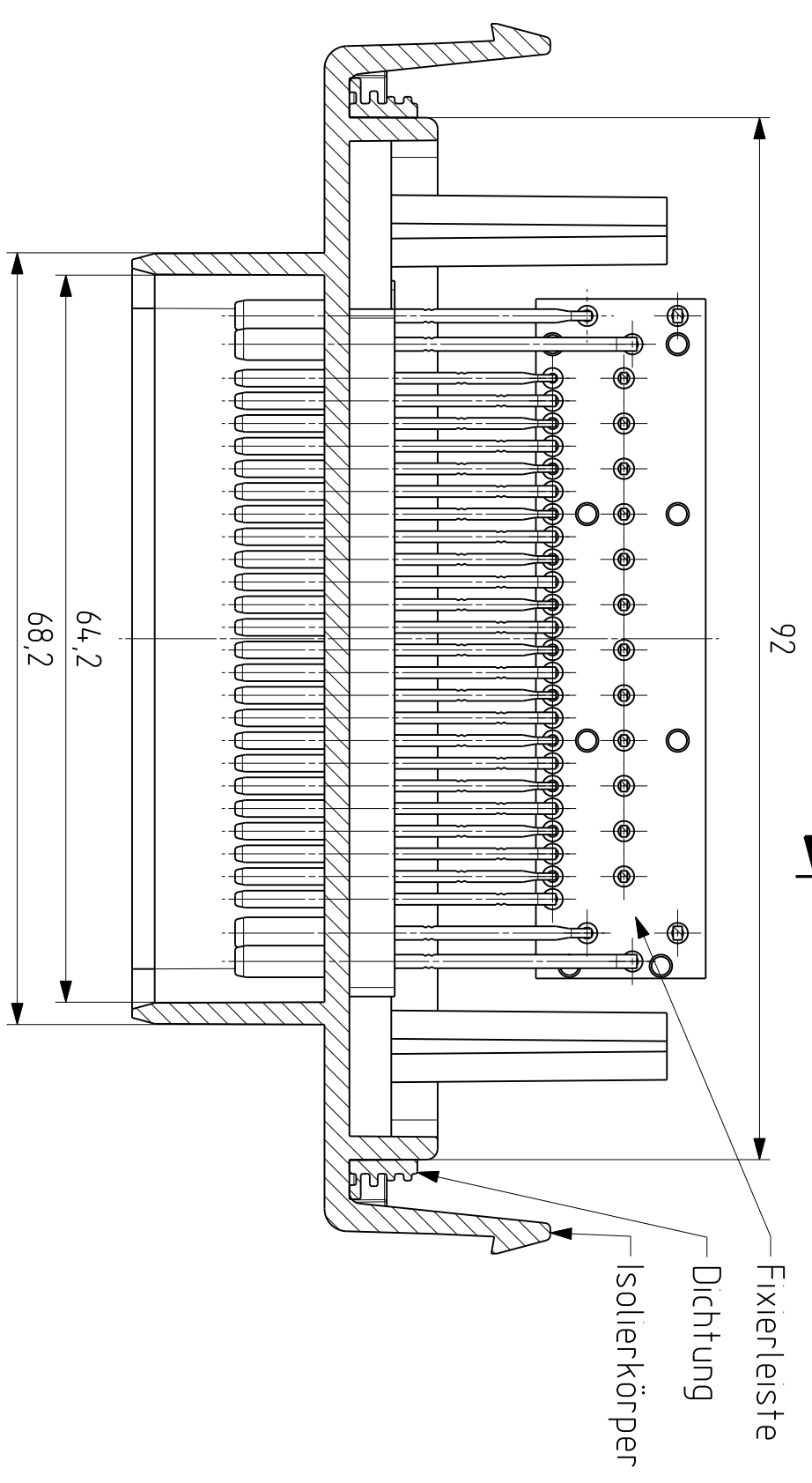
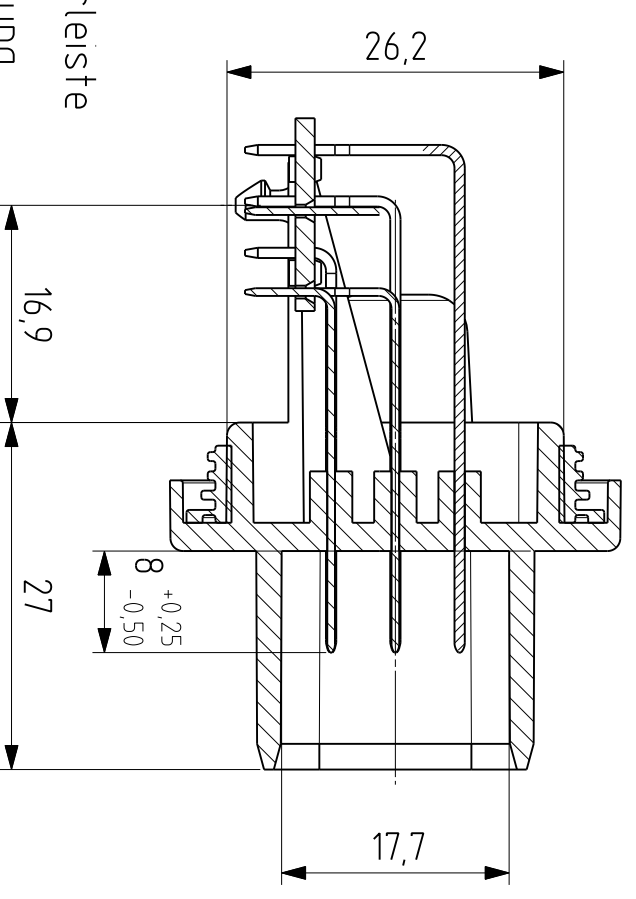
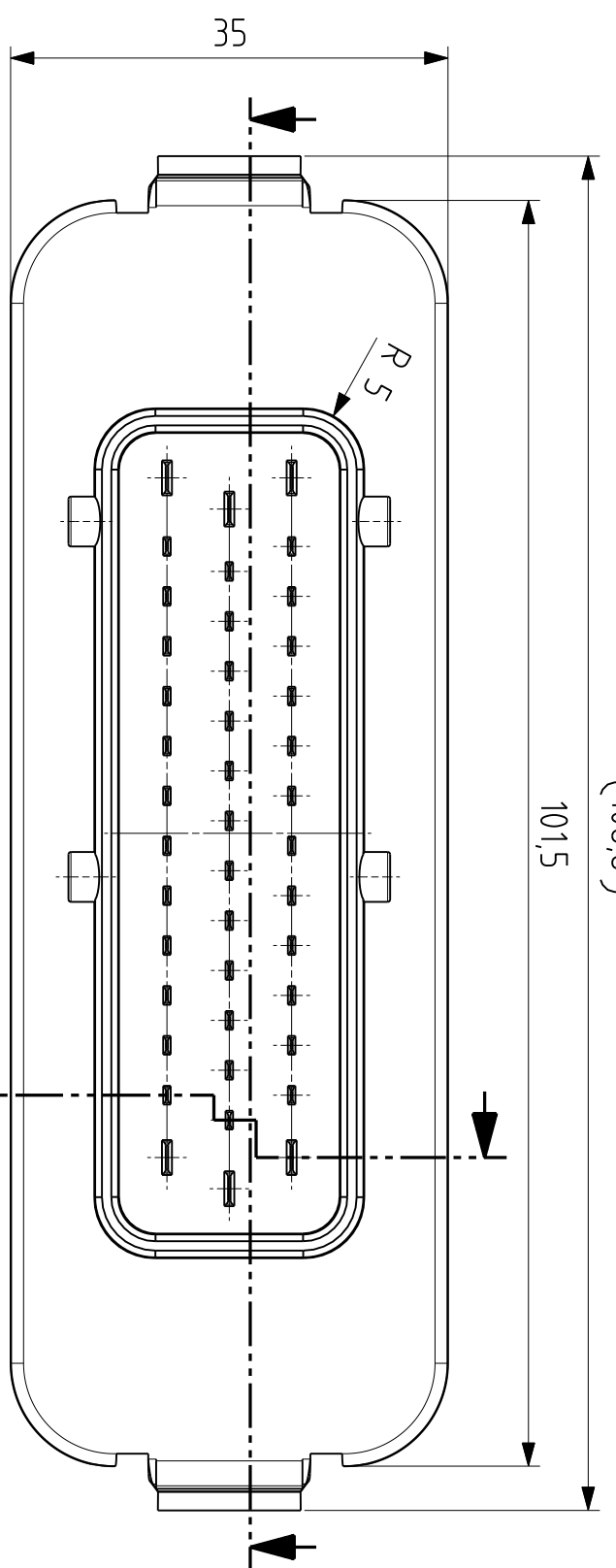
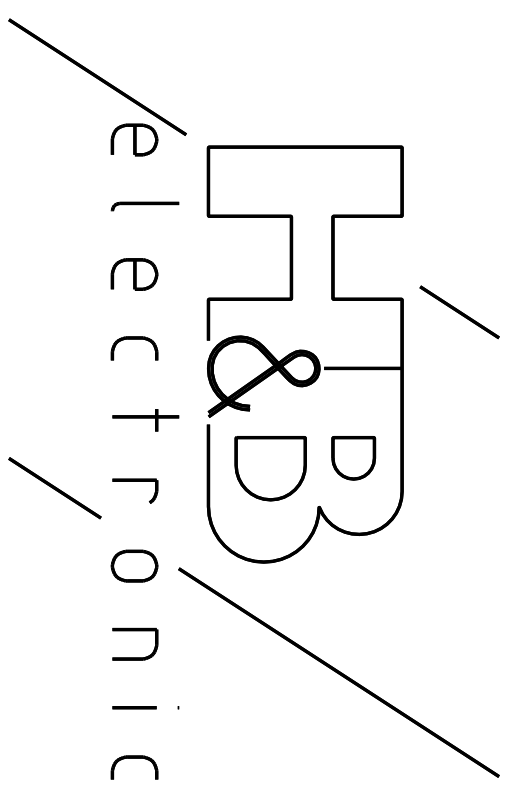
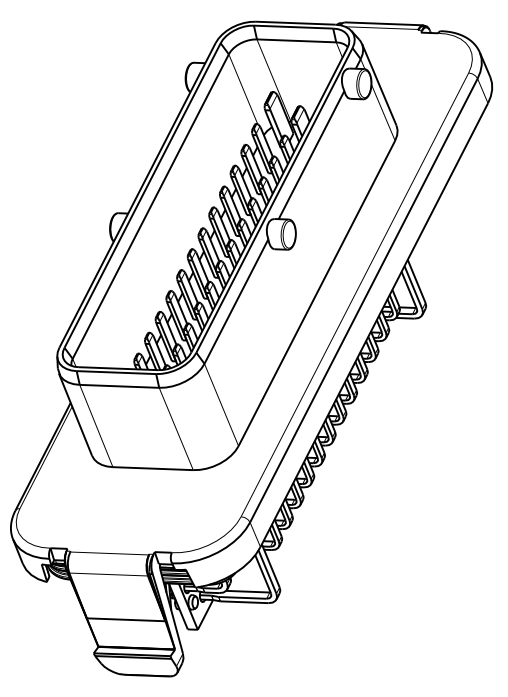


Empfohlenes Leiterplatten Layout



M 11



Passend für Gehäuse:
H&B-Nr. 1814.0 kurz
H&B-Nr. 1924.2 lang

Technische Daten:

- Material:**
Isolierkörper: PBT-GF30
Fixierleiste: PC farblos
Dichtung: Silikon rot
- Kontakte:**
Abmessung: 2,8x0,8 und 1,5x0,6
Material: CuZn15
Oberfläche: Sn über Ni
- Temperaturbereich:**
2,8er -40°C - +130°C
1,5er -40°C - +120°C
- Betriebsstrom:**
2,8er 30A (bei 20°C)
1,5er 10A (bei 20°C)

Empfohlener Gegenstecker Tyco 967281
(Steckerseitig nach AMP ML 4.2 pol 963224)

Technische Änderungen vorbehalten

Verwertung, Vervielfältigung und Mittelung an Dritte - auch aus- weise - nur mit unserer schrift- lichen Zustimmung		UGS-WX 3D CAD		H&B-Nr. 18781	
Name		PROJ.MILE		Werkstoff	
Name		Name		siehe Technische Daten	
Datum		Datum		4.2p Messerleiste	
Erstellt 06.08.2010		06.08.2010		Zeichnungsnummer	
15 erstellt 02.06.2008		15 erstellt 02.06.2008		03- VZ-18781-01	
H&B/VS 06		H&B/VS 06		Proj.-Nr. E-10074	
H&B/DS 39973		H&B/DS 39973		101 Aktiv	
05 112900		05 112900		Blatt 0/0	
23.08.2010 pro01		23.08.2010 pro01		A2	
03.07.2008 pro01		03.07.2008 pro01		Blatt 0/0	
Zust Änderung		Datum Name Semester 8 - 0.2592 Datenprogramm			
1 Bezeichnung geändert		23.08.2010 pro01			
0 Ausgaberechnung		03.07.2008 pro01			