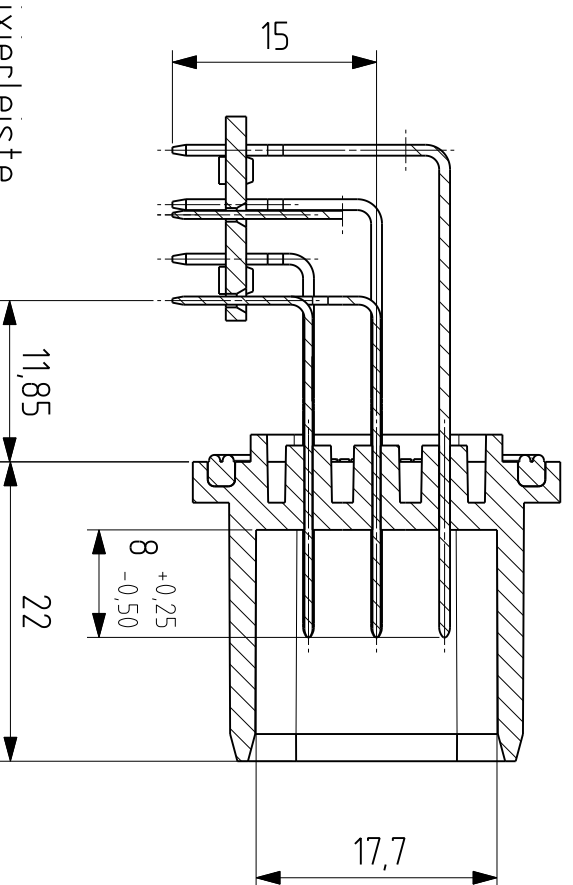
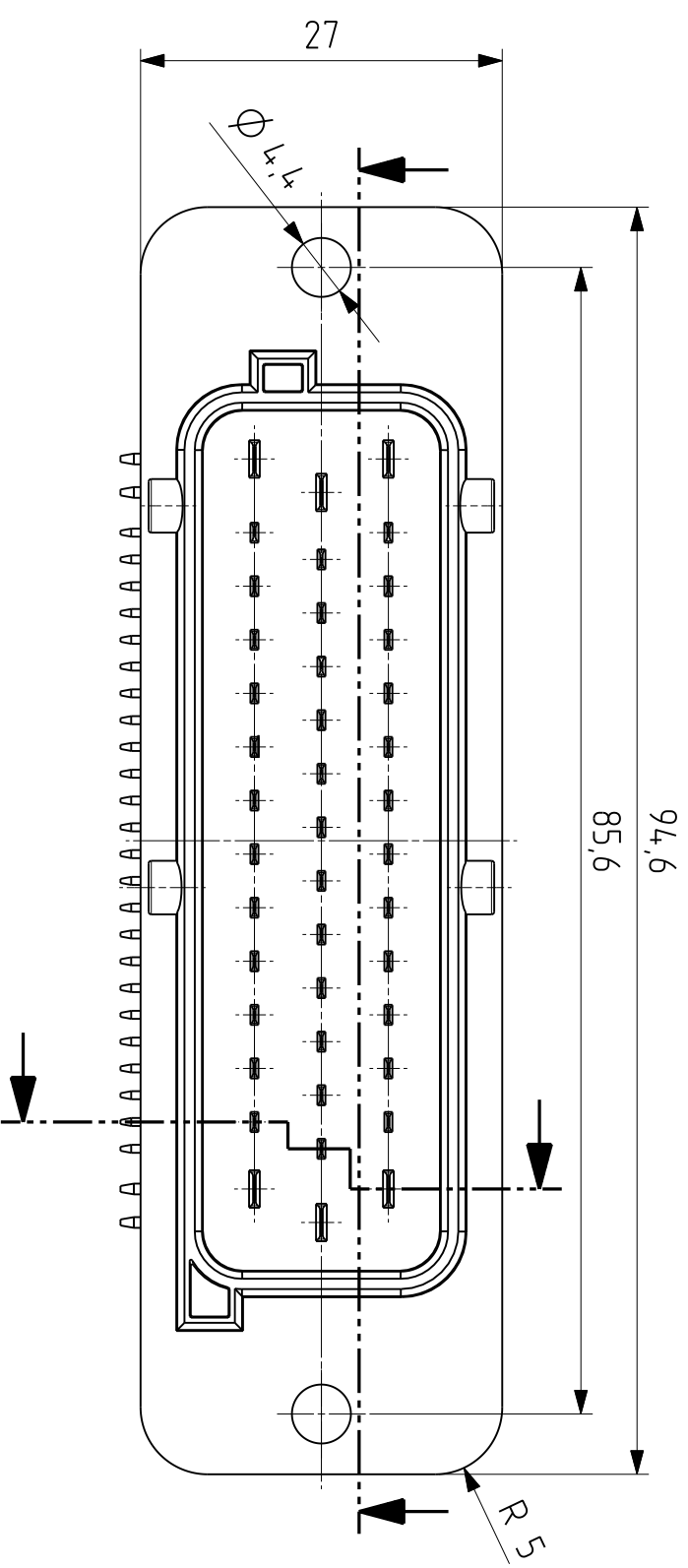
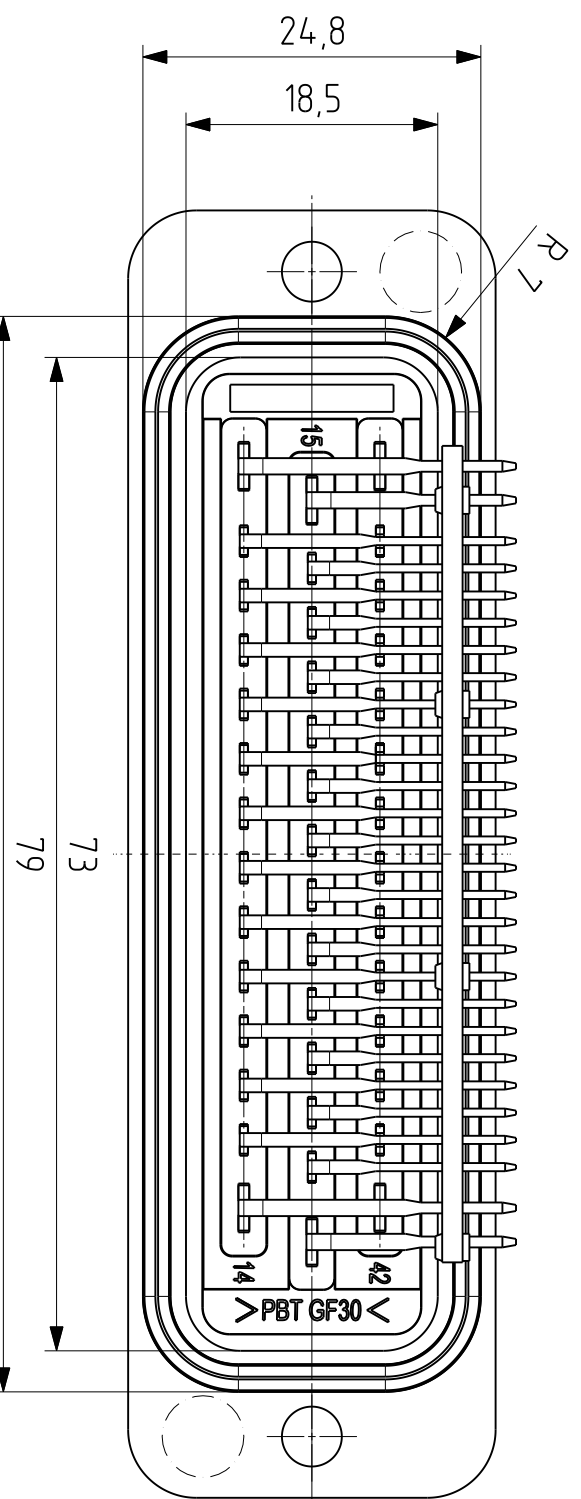
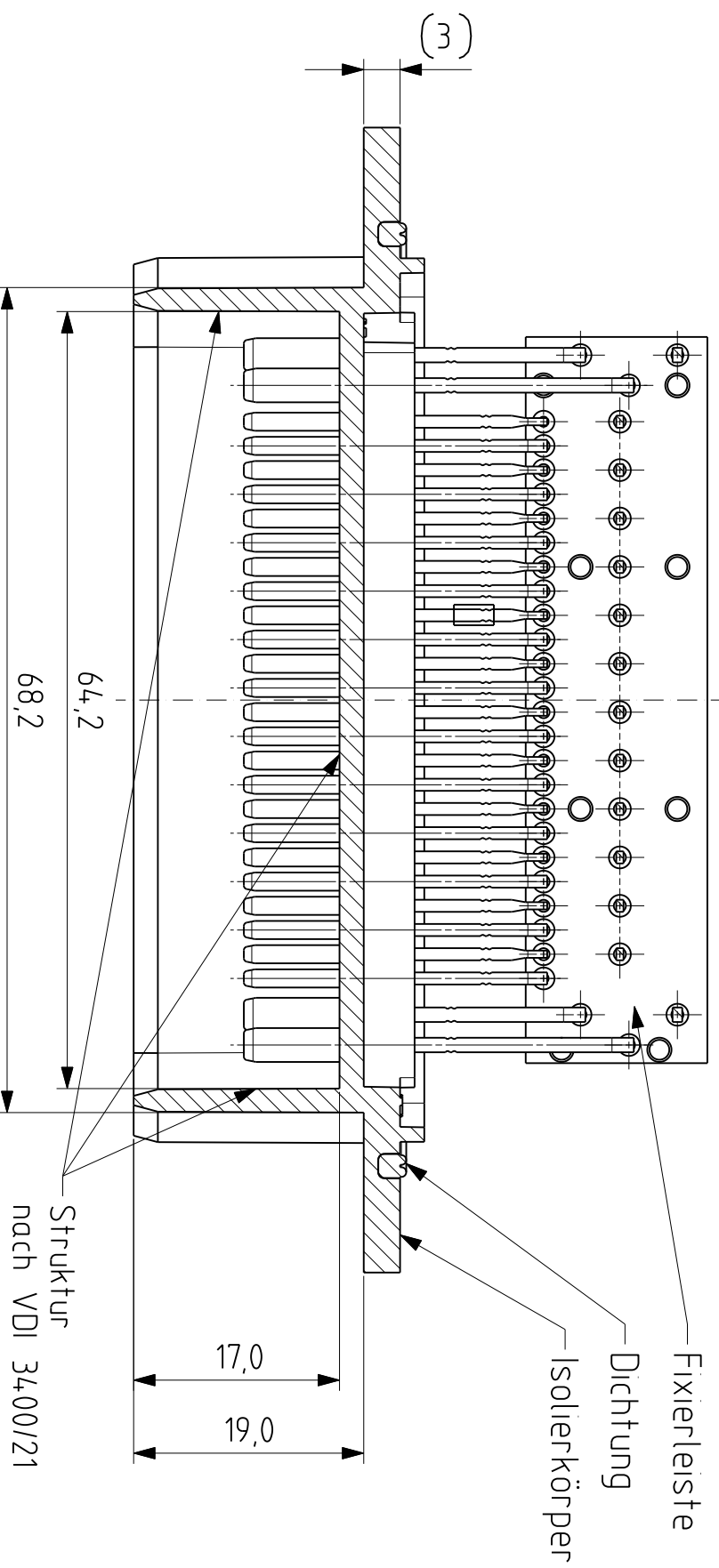
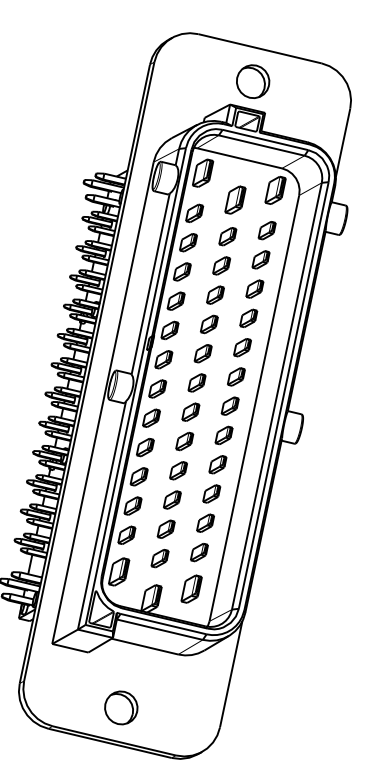


Empfohlenes Leiterplatten Layout



M 11



**Passend für Gehäuse:**  
H&B-Nr. 19292 klein  
H&B-Nr. 19293 groß

**Technische Daten:**

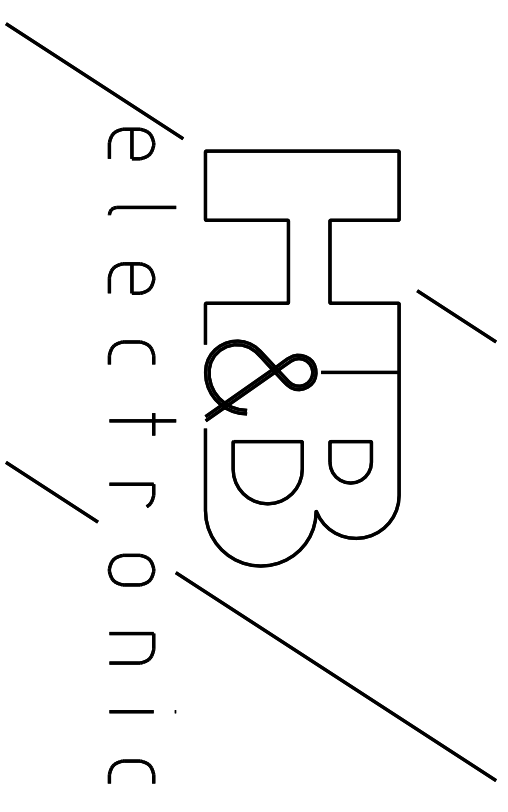
**Material:**  
Isolierkörper: PBT-GF30  
Fixierleiste: PC farblos  
Dichtung: Silikon rot

**Kontakte:**  
Abmessung: 2,8x0,8 und 1,5x0,6  
Material: CuZn15  
Oberfläche: Sn über Ni

**Temperaturbereich:**  
2,8er -40°C - +130°C  
1,5er -40°C - +120°C

**Betriebsstrom:**  
2,8er 30A (bei 20°C)  
1,5er 10A (bei 20°C)

Empfohlener Gegenstecker momentan nicht verfügbar  
(Steckergesicht + Kodierung nach AMP ML 42 pol 963224)



Verwertung, Vervielfältigung und Mitteilung an Dritte - auch auszugsweise - nur mit unserer schriftlichen Zustimmung		UGS-WX 3D CAD		H&B-Nr. 19295	
Name		PROJEKTNAME		Werkstoff	
Date		Name		siehe Technische Daten	

42p Messerleiste für DG Kodierung B1 li

Ausgäbezeichnung		Datum		Zeichnungsnummer	
Zust		Name		01- VZ-19295-00	
Änderung		Semester 8 - 0-2592 Detektorform		Blatt 1/1	
		Projekt-Nr. E-10074		A2	
		101 Aktiv		00	

Technische Änderungen vorbehalten