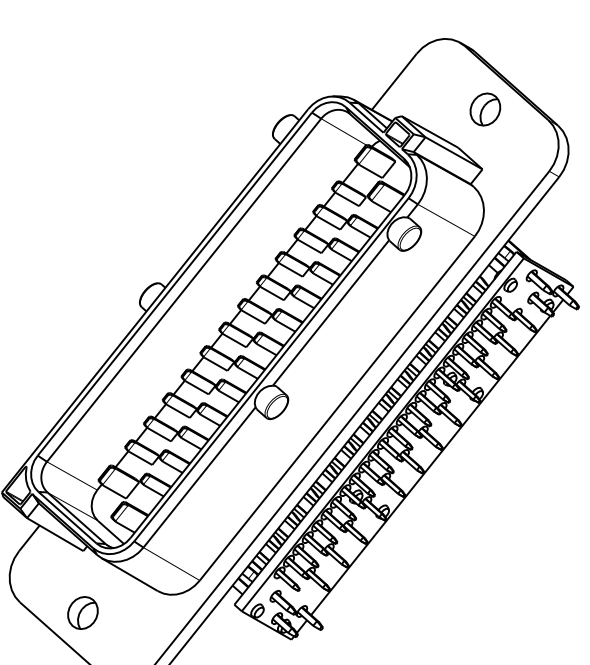
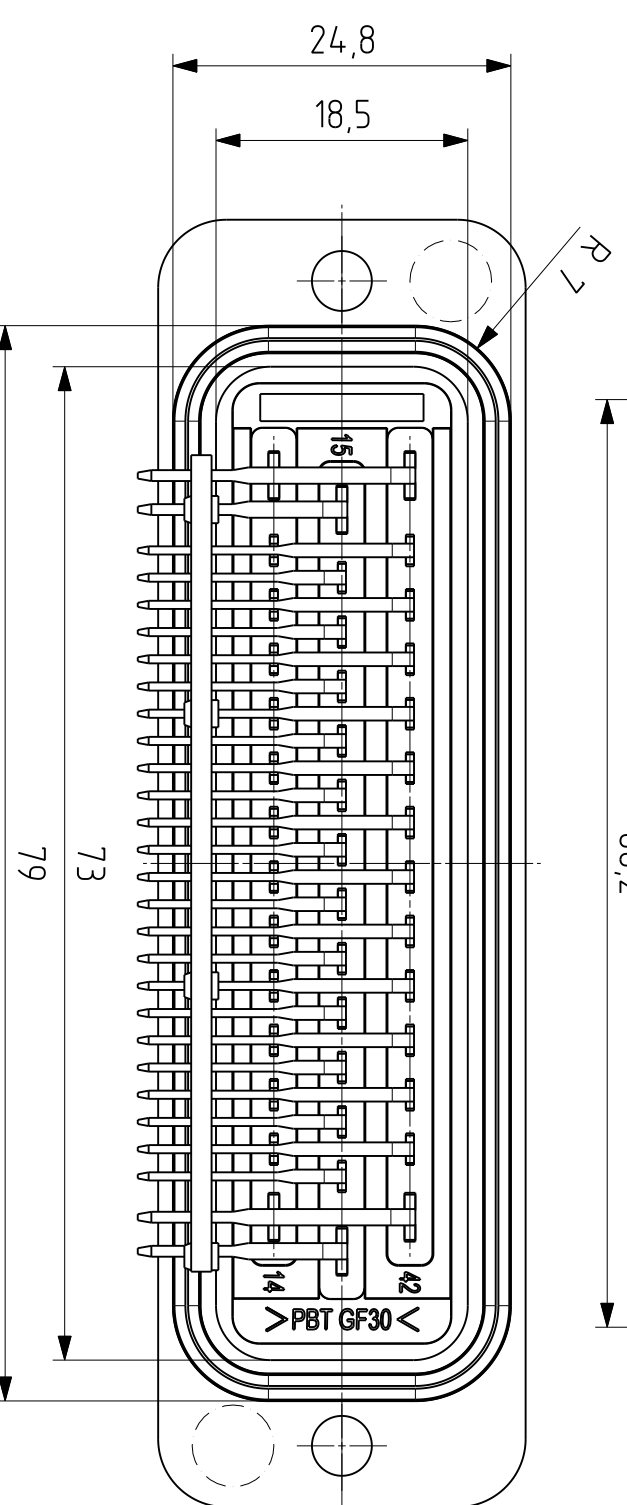
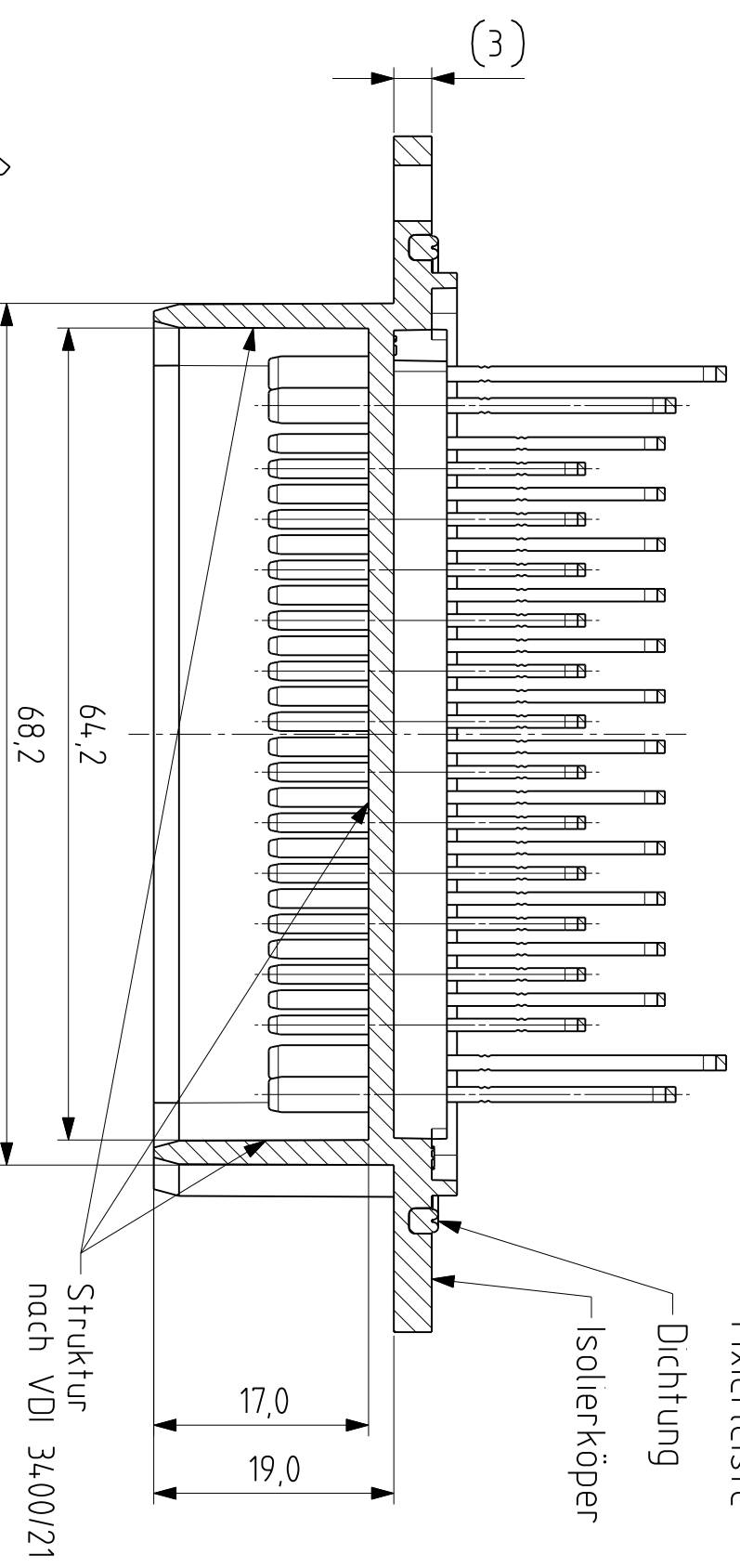
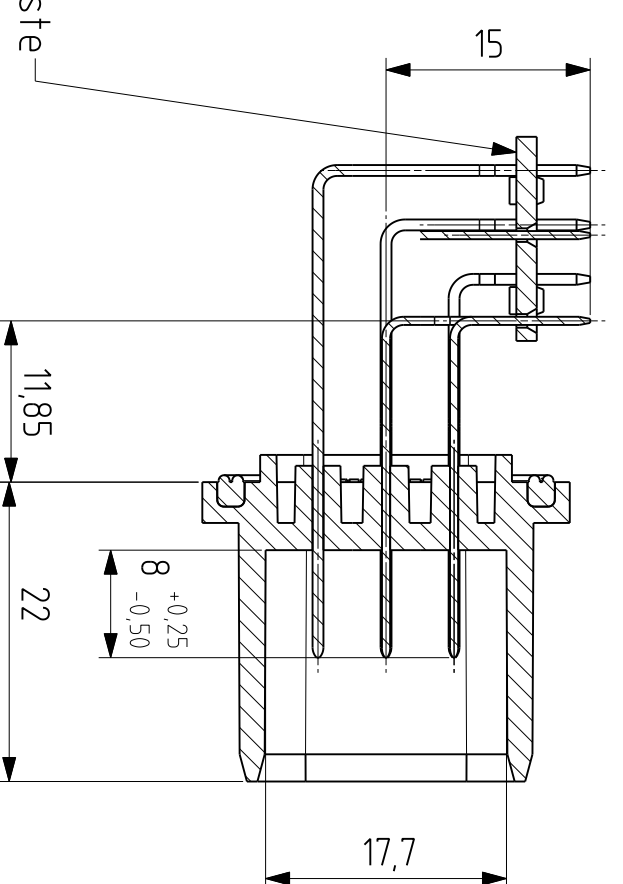
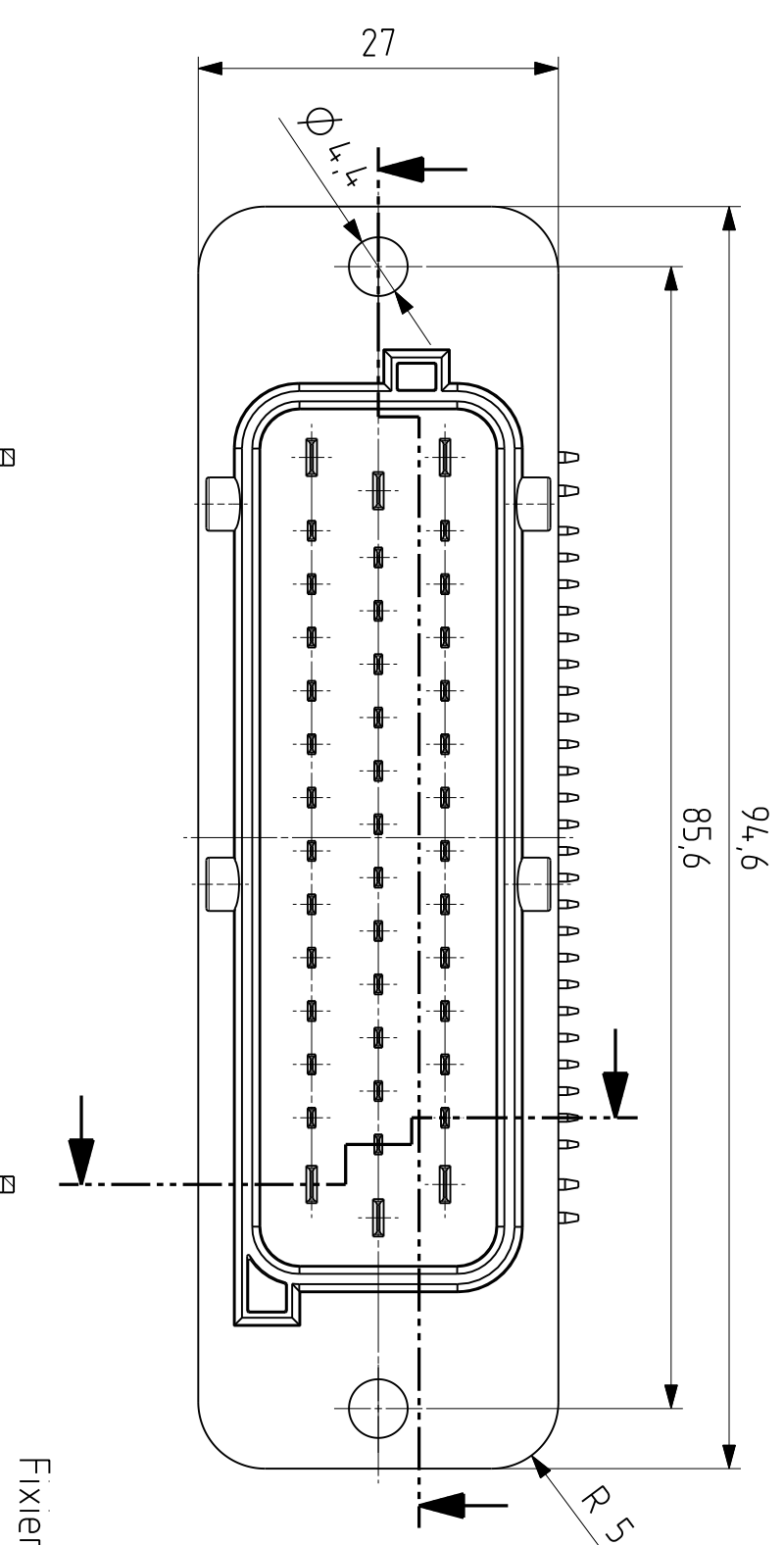


Empfohlenes Leiterplatten Layout



M 11

H&B
electronics

Passend für Gehäuse:
H&B-Nr. 19292 klein
H&B-Nr. 19293 groß

Technische Daten:

Material:
Isolierkörper: PBT-GF30
Fixierleiste: PC farblos
Dichtung: Silikon rot

Kontakte:
Abmessung: 2,8x0,8 und 1,5x0,6
Material: CuZn15
Oberfläche: Sn über Ni

Temperaturbereich:
2,8er -40°C - +130°C
1,5er -40°C - +120°C

Betriebsstrom:
2,8er 30A (bei 20°C)
1,5er 10A (bei 20°C)

Empfohlener Gegenstecker momentan nicht verfügbar
(Steckerseite + Kodierung nach AMP ML 42 pol 963224)

Technische Änderungen vorbehalten

Verwertung, Vervielfältigung und Mittelung an Dritte - auch aus- zusweise - nur mit unserer schrift- lichen Zustimmung		UGS-WX 3D CAD		H&B-Nr. 19313	
Name		PROJ. NAME		Werkstoff	
Name		Name		siehe Technische Daten	
Datum		Datum		42p Messerleiste für DG Kodierung C1 re	
05.08.2010		05.08.2010		Zeichnungsnummer	
15 erstellt		15 geprüft		01- VZ-19313-00	
H&B/VS 02		H&B/VS 02		Blatt Nr.	
H&B/DS 15 4.0970		H&B/DS 05 112800		A2	
19.07.2010		19.07.2010		101 Aktiv	
Änderung		Änderung		00	
Zust		Zust		00	