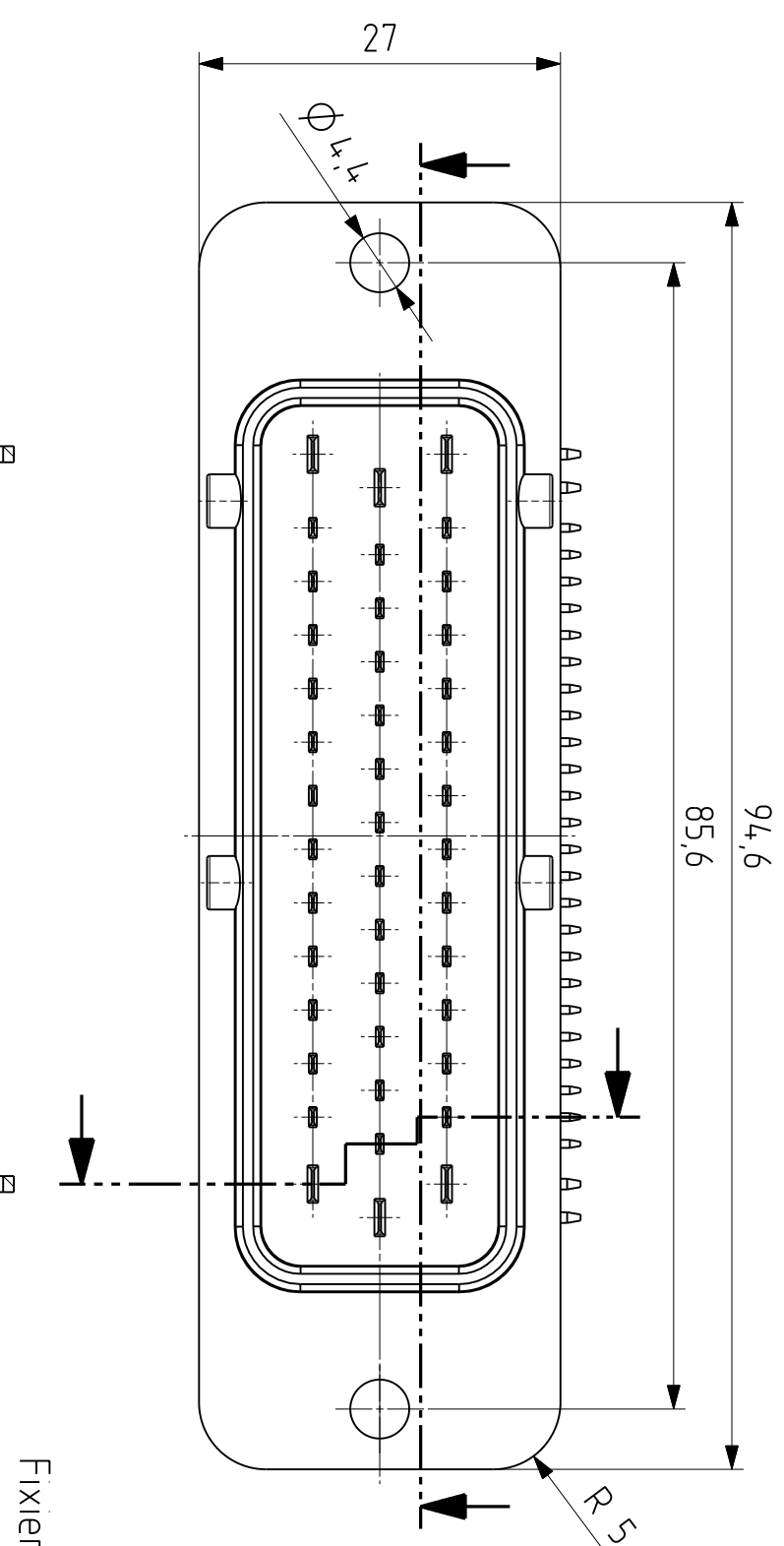
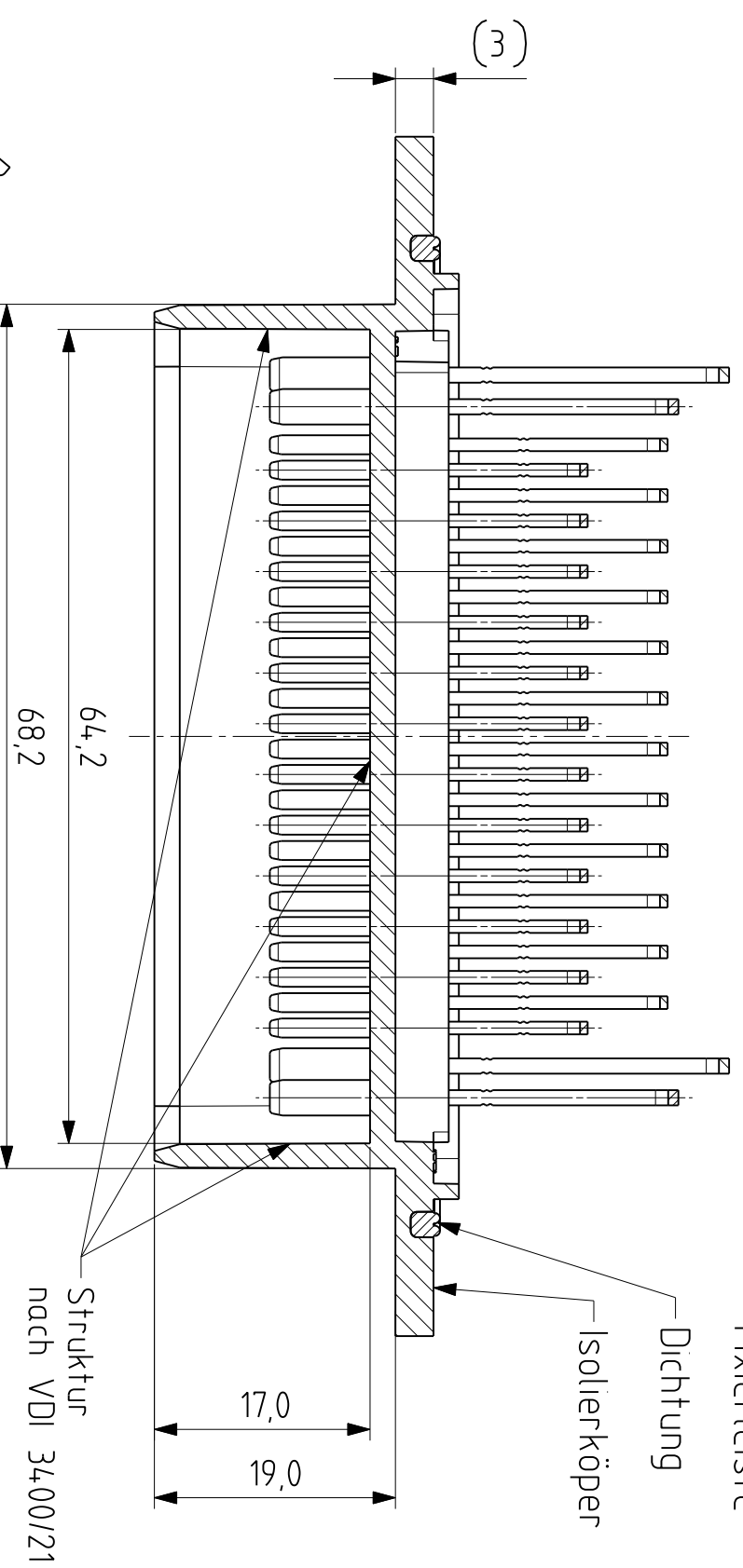
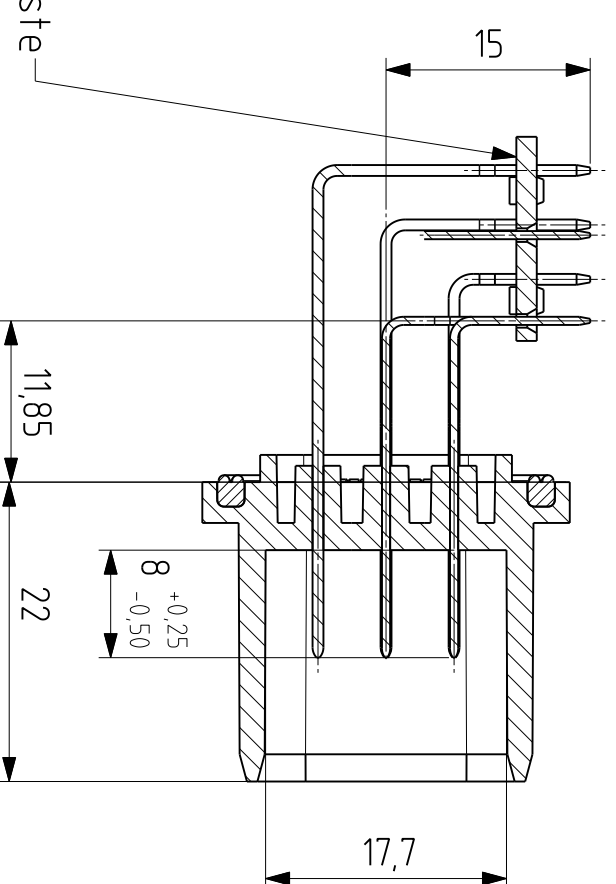


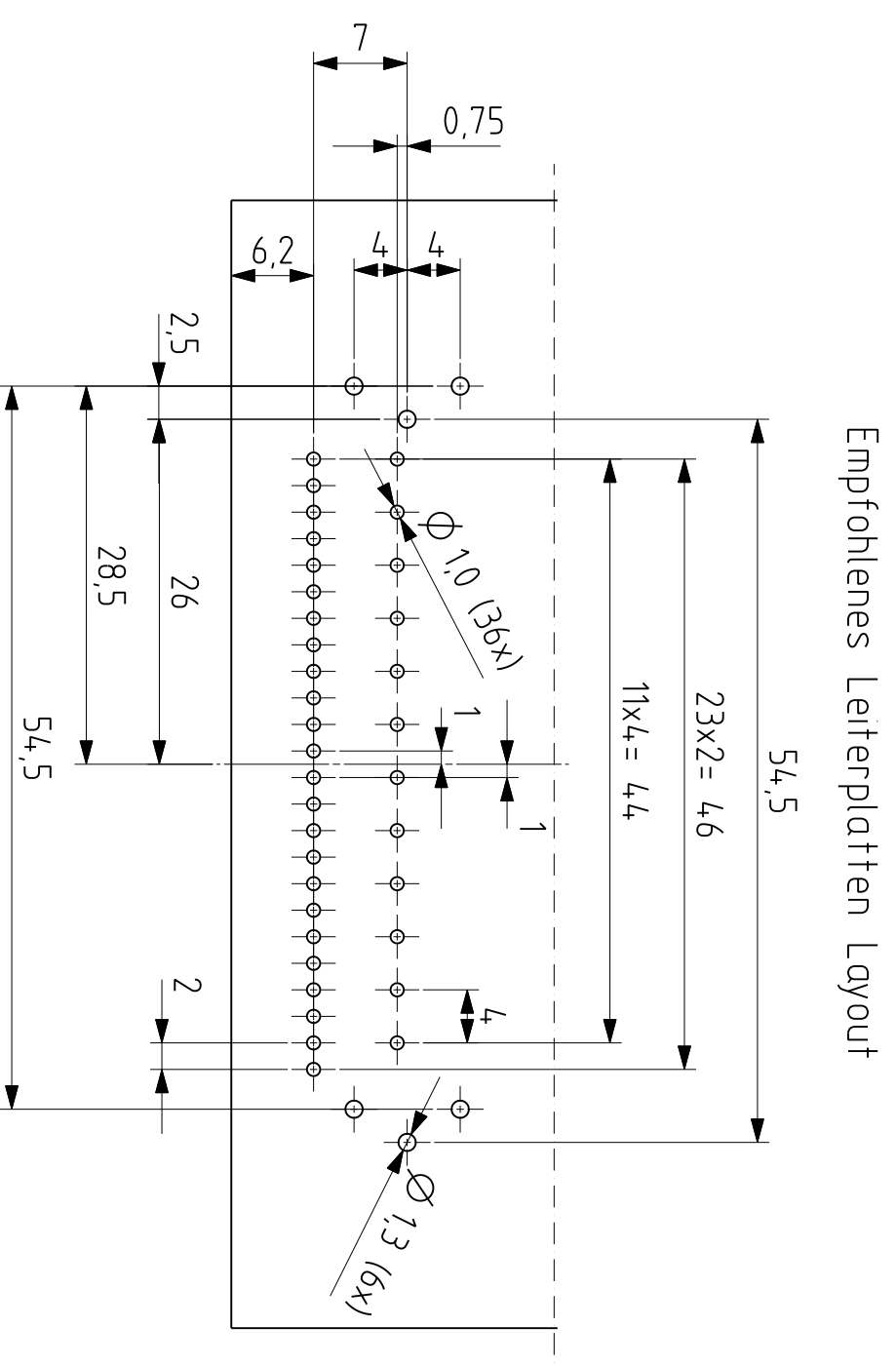
Struktur
nach VDI 3400/24-27



Fixierleiste

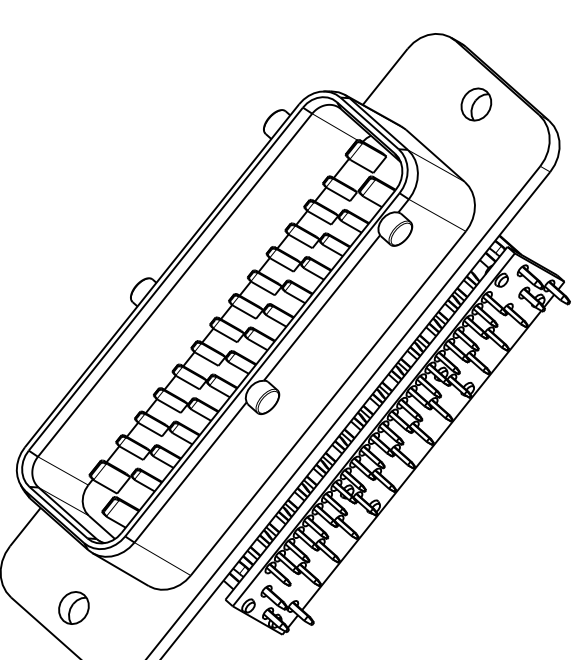


Struktur
nach VDI 3400/21



Empfohlenes Leiterplatten Layout

M 11



H&B
electronics

Passend für Gehäuse:
H&B-Nr. 19292 klein
H&B-Nr. 19293 groß

Technische Daten:

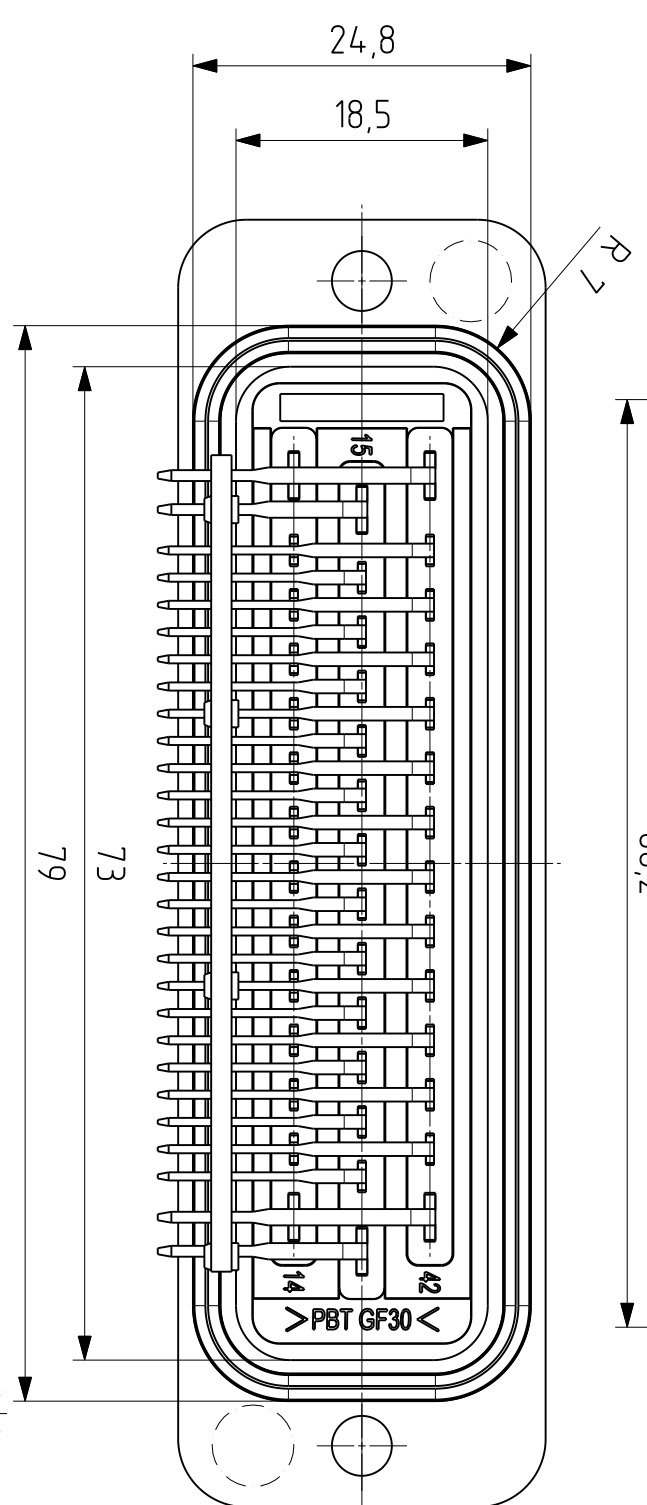
Material:
Isolierkörper: PBT-GF30
Fixierleiste: PC farblos
Dichtung: Silikon rot

Kontakte:
Abmessung: 2,8x0,8 und 1,5x0,6
Material: CuZn15
Oberfläche: Sn über Ni

Temperaturbereich:
2,8er -40°C - +130°C
1,5er -40°C - +120°C

Betriebsstrom:
2,8er 30A (bei 20°C)
1,5er 10A (bei 20°C)

Empfohlener Gegenstecker Tyco 967281
(Steckerseite + Kodierung nach AMP ML 42 pol 963224)



Technische Änderungen vorbehalten

Verwertung, Vervielfältigung und Mittelung an Dritte - auch aus- weise - nur mit unserer schrift- lichen Zustimmung		UGS-WX 3D CAD		H&B-Nr. 19314	
Name		PROJ. NAME		Material siehe Technische Daten	
Datum		Name		Zeichnungsnummer	
Erstellt 28.07.2010		H&B		42p Messerleiste für DG Kodierung N re	
15 erstellt 30.06.2010		H&B		01- VZ-19314-00	
H&B/VS 02		H&B/VS 02		Blatt 1/1	
H&B/DS 15 4.09.11		DS 12.17.17		AZ	
Zust		Änderung		101 Aktiv	
Ausgäbezeichnung		Datum		Proj.-Nr. E-10074	
0		19.07.2010		00	
Name		Semestr 8 - 0-2592 Detektorrom		101 Aktiv	